

100-1H

Capacity 100.000 kg

100-1

Capacity 100.000 kg

100-1L

Capacity 100.000 kg

150-1H

Capacity 150.000 kg

150-1

Capacity 150.000 kg

150-1L

Capacity 150.000 kg



(DK) Brugermanual
Lufthydraulisk donkraft

(GB) User's guide
Air-hydraulic Jack

(DE) Betriebsanleitung
Lufthydraulischer Heber



AC Hydraulic A/S
Fanøvej 6
DK-8800 Viborg - Danmark
Tel.: +45 8662 2166
Fax: +45 8662 2988
E-mail: ac@ac-hydraulic.dk
www.ac-hydraulic.com



- (DK) (NO) ADVARSLER – sikkerhedsforanstaltninger
- (GB) WARNINGS – Safe usage instructions
- (DE) WARNUNGEN – Sicherheitsvorschriften
- (FR) AVERTISSEMENTS – Instructions pour une utilisation de toute sécurité
- (SE) VARNINGAR – instruktioner för säker användning
- (FI) VAROITUKSET – Turvallisuusohjeet
- (NL) WAARSCHUWING – Instructies voor veilig gebruik
- (ES) ADVERTENCIAS – Instrucciones de seguridad
- (RU) ПРЕДУПРЕЖДЕНИЯ – Инструкции по безопасному применению

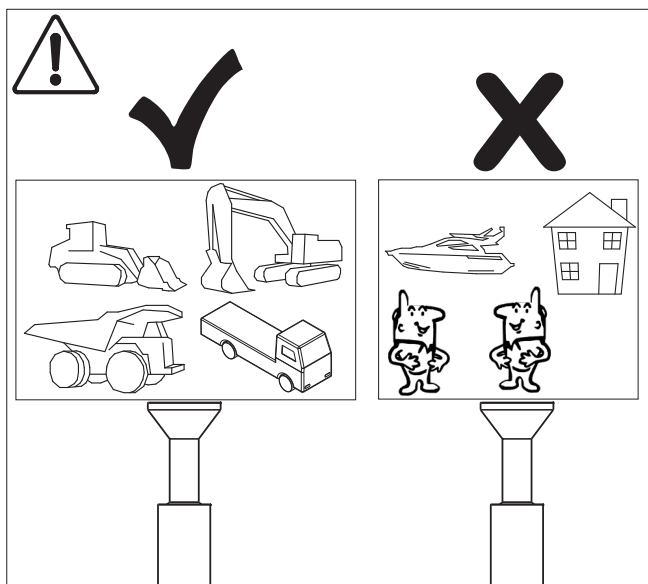


fig. 1

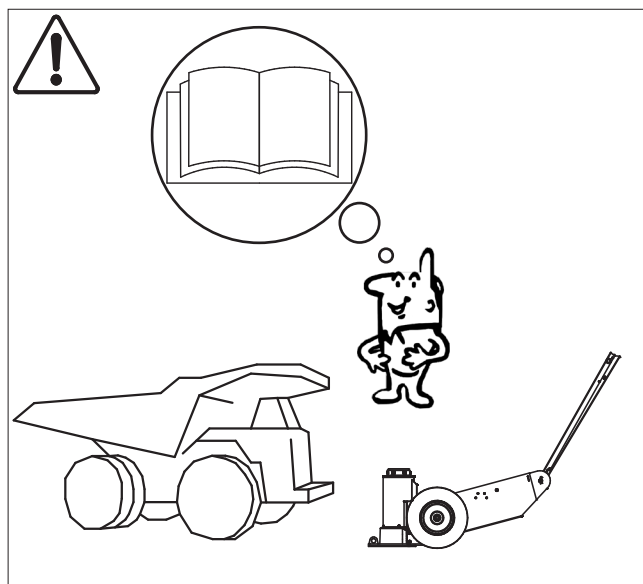


fig. 2

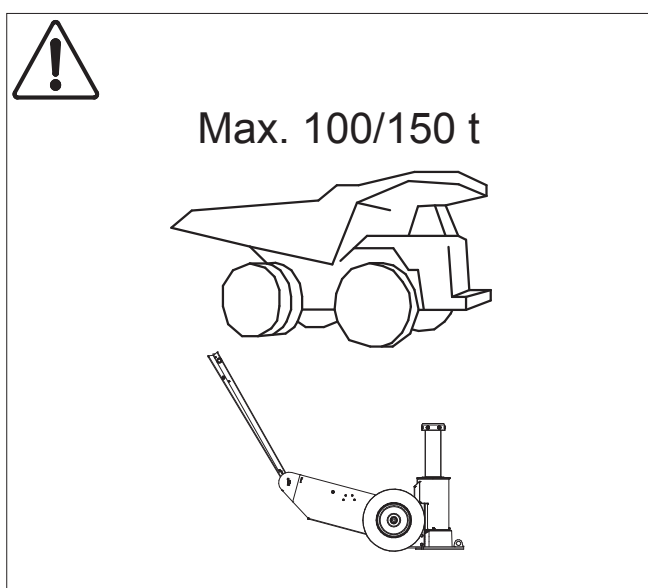


fig. 3

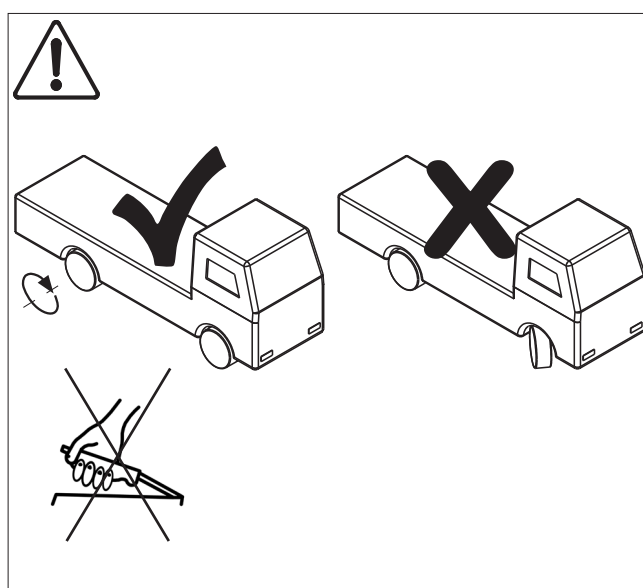


fig. 4

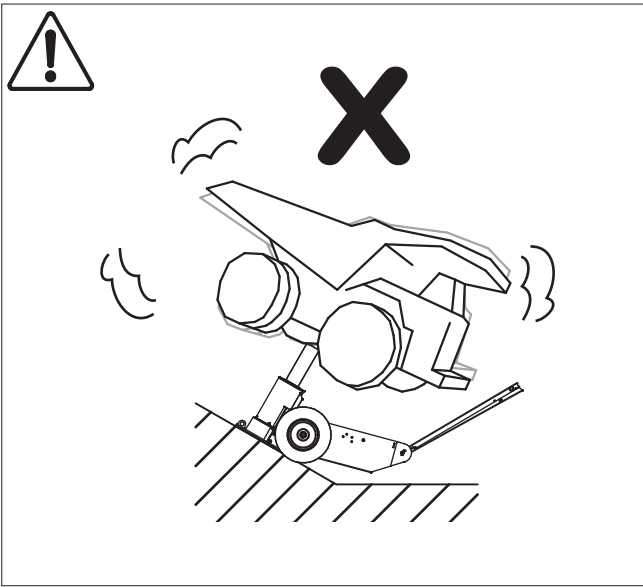


fig. 5

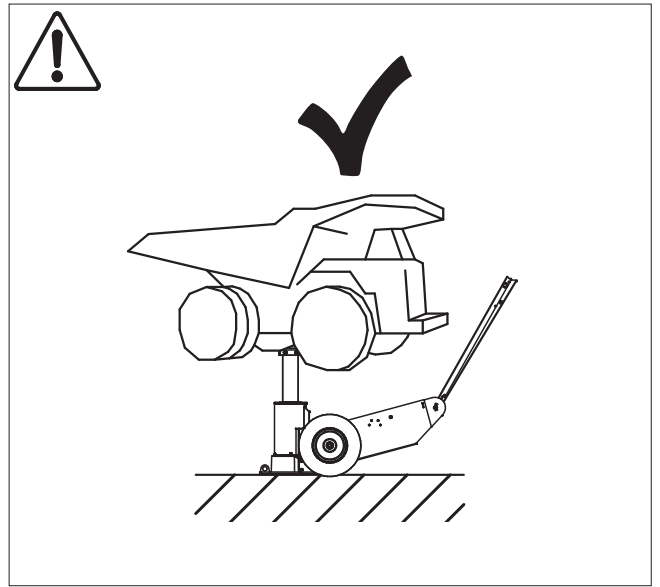


fig. 6

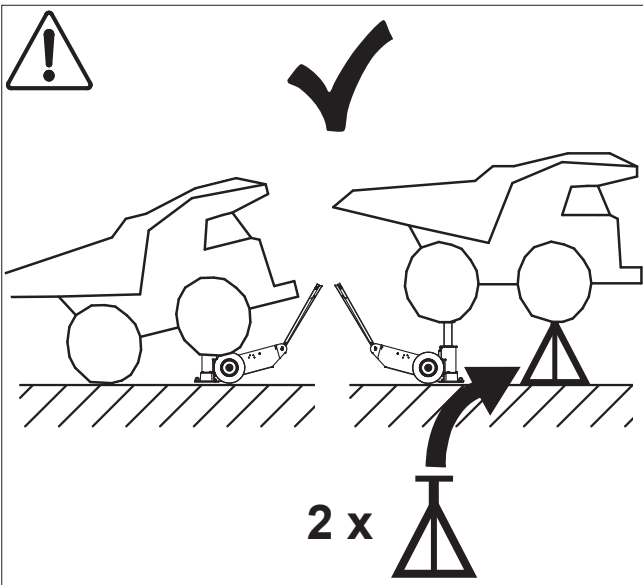


fig. 7

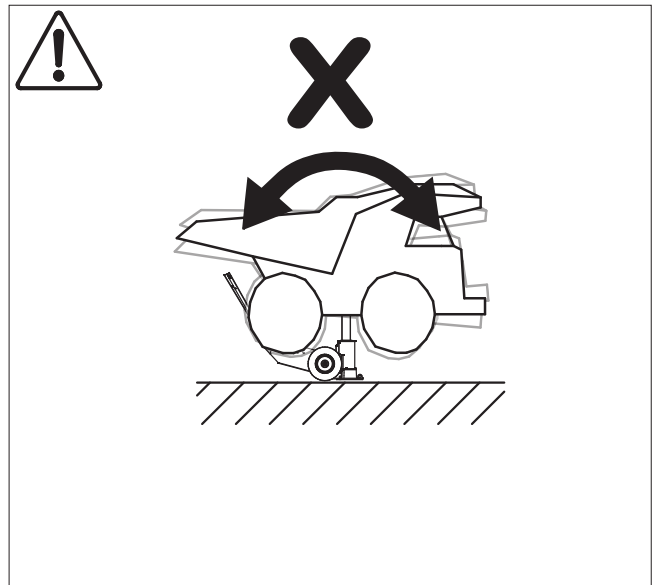


fig. 8

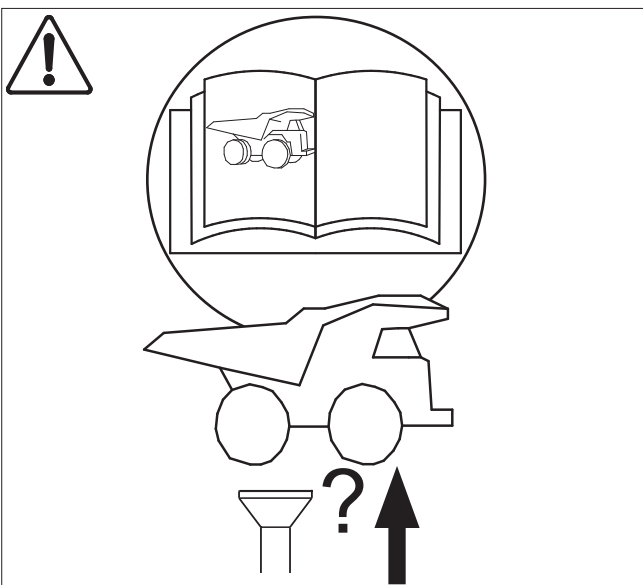


fig. 9

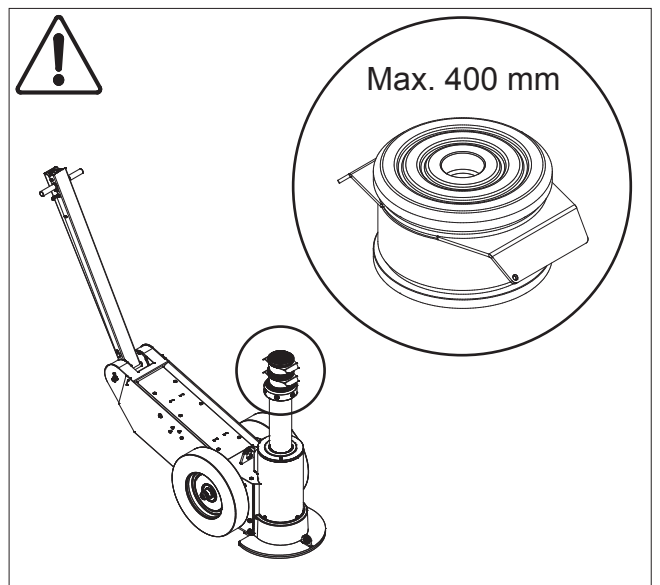


fig. 10

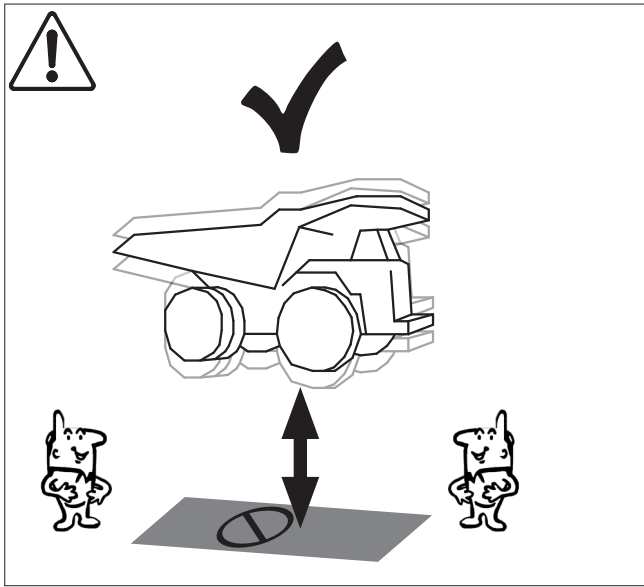


fig. 11

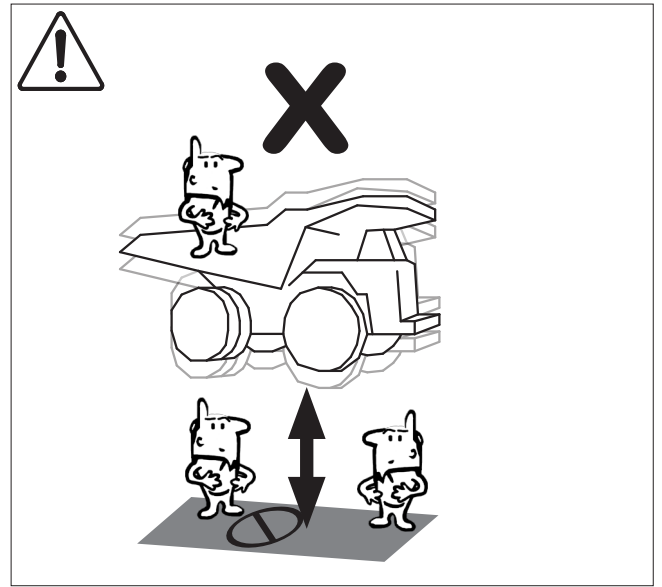


fig. 12

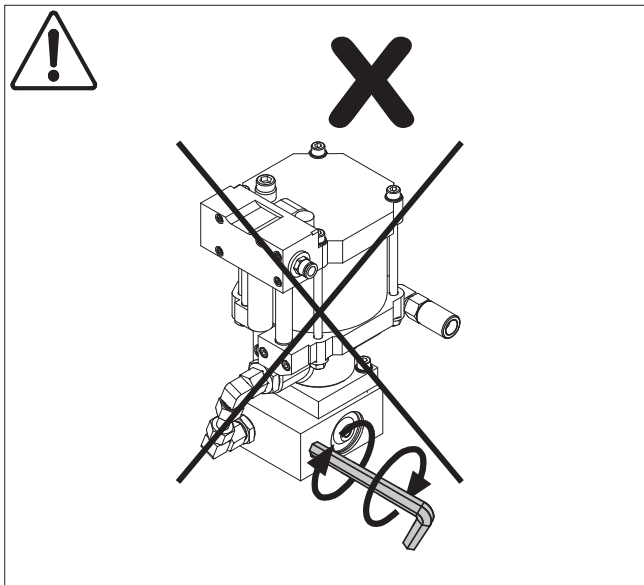


fig. 13

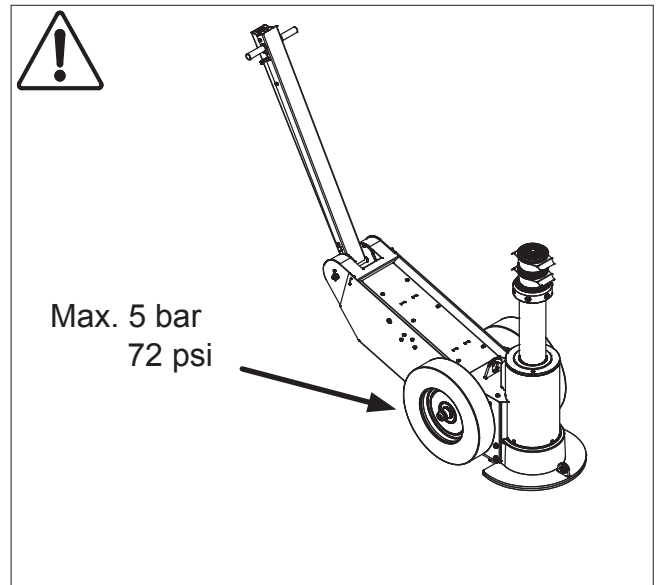
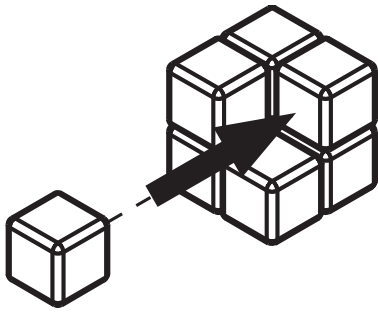


fig. 14

Specs.

100-1L	100-1	100-1H	(DK) Specifikationer	(GB) Specifications	(DE) Spezifikationen
100 t	100 t	100 t	Fuld kapacitet	Capacity	Kapazität
465 mm	685 mm	685 mm	Bredde	Width	Breite
1550 mm	1675 mm	1675 mm	Længde	Length	Länge
570 mm	1100 mm	1600 mm	Max. højde	Max. heigth	Max. Höhe
435 mm	700 mm	900 mm	Min. højde	Min. heigth	Min. Höhe
332 kg	476 kg	546 kg	Vægt	Weigth	Gewicht
8-12 bar	8-12 bar	8-12 bar	Forsyningstryk	Air supply	Betriebsdruck
1200 l/min	1200 l/min	1200 l/min	Luftforbrug	Air consumption	Luftverbrauch
HVXA15	HVXA15	HVXA15	Hydraulik olie (Statoil HVXA15, eller lignende)	Hydraulic oil (Statoil HVXA15, or similar)	Hydrauliköl (Statoil HVXA15, oder ähnliches)
7.4 l	25,6 l	36 l	Oliemængde	Oil quantity	Ölmenge
-20 – +50°C	-20 – +50°C	-20 – +50°C	Temperaturområde	Temperture range	Temperaturbereich

150-1L	150-1	150-1H	(DK) Specifikationer	(GB) Specifications	(DE) Spezifikationen
150 t	150 t	150 t	Fuld kapacitet	Capacity	Kapazität
465 mm	685 mm	685 mm	Bredde	Width	Breite
1550 mm	1675 mm	1675 mm	Længde	Length	Länge
570 mm	1100 mm	1600 mm	Max. højde	Max. heigth	Max. Höhe
435 mm	700 mm	900 mm	Min. højde	Min. heigth	Min. Höhe
332 kg	476 kg	546 kg	Vægt	Weigth	Gewicht
8-12 bar	8-12 bar	8-12 bar	Forsyningstryk	Air supply	Betriebsdruck
1200 l/min	1200 l/min	1200 l/min	Luftforbrug	Air consumption	Luftverbrauch
HVXA15	HVXA15	HVXA15	Hydraulik olie (Statoil HVXA15, eller lignende)	Hydraulic oil (Statoil HVXA15, or similar)	Hydrauliköl (Statoil HVXA15, oder ähnliches)
7.4 l	25,6 l	36 l	Oliemængde	Oil quantity	Ölmenge
-20 – +50°C	-20 – +50°C	-20 – +50°C	Temperaturområde	Temperture range	Temperaturbereich



ⓀⓃ ⓃⓄ **Montering**

ⓀⓅ **Assembly**

Ⓚⓔ **Montage**

Ⓚⓕ **Assemblage**

Ⓚⓔ **Montering**

Ⓚⓓ **Asentaminen**

Ⓚⓓ **Assemblage**

Ⓚⓖ **Montaje**

Ⓚⓞ **Сборка**

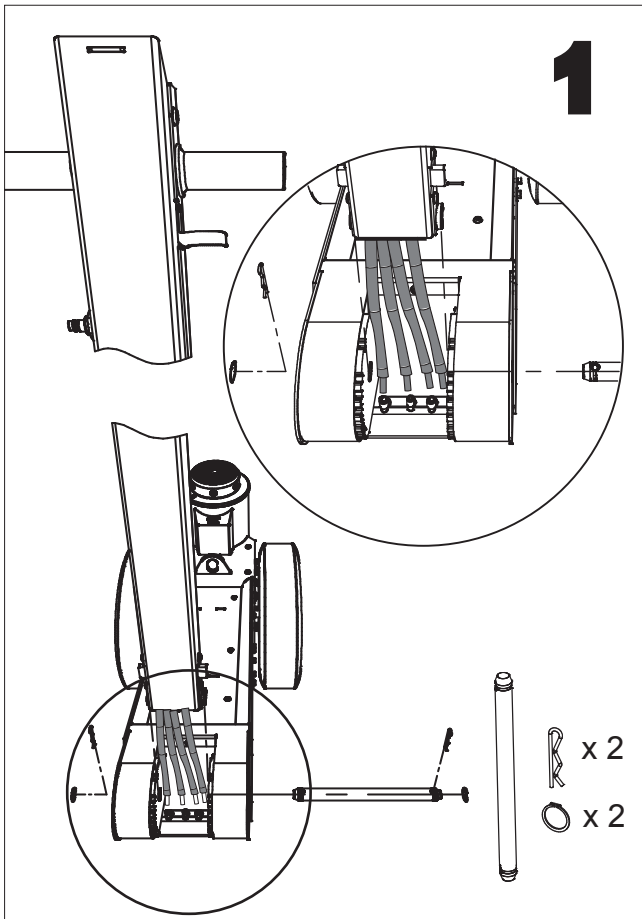


fig. 15

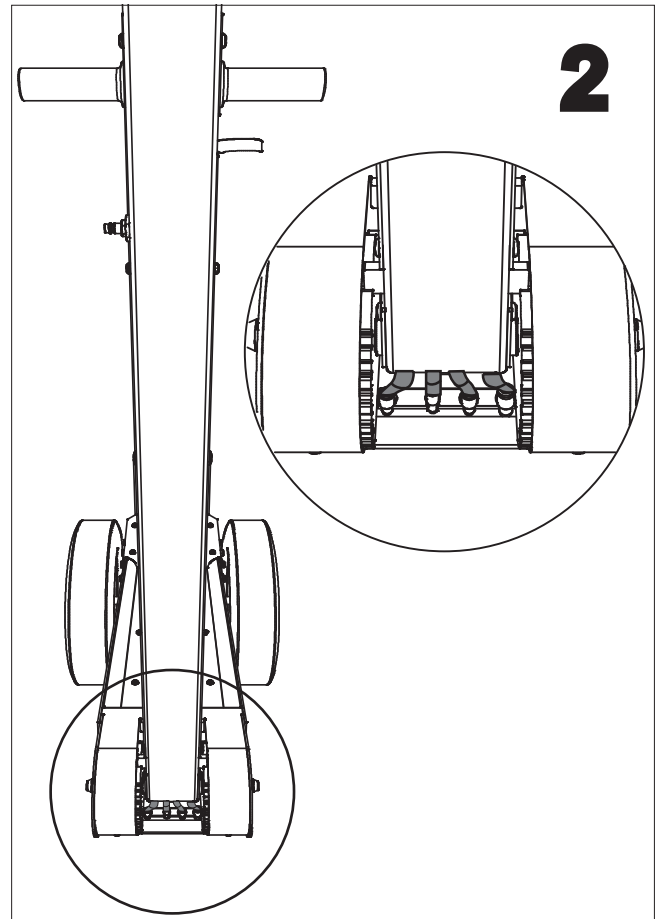


fig. 16

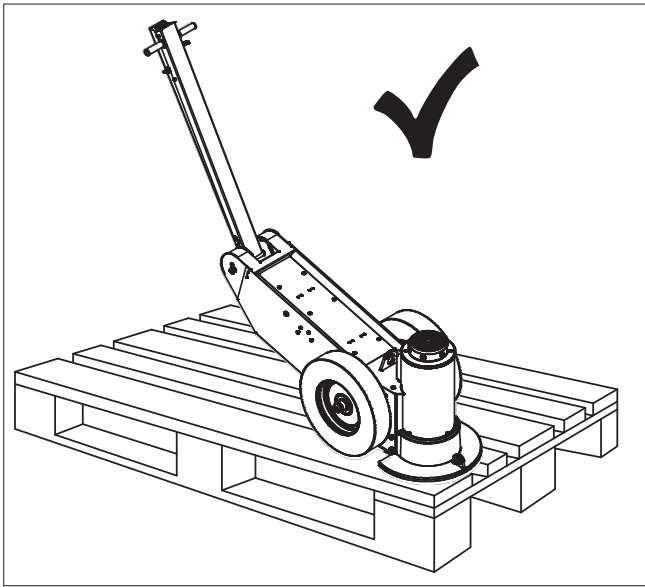


fig. 17

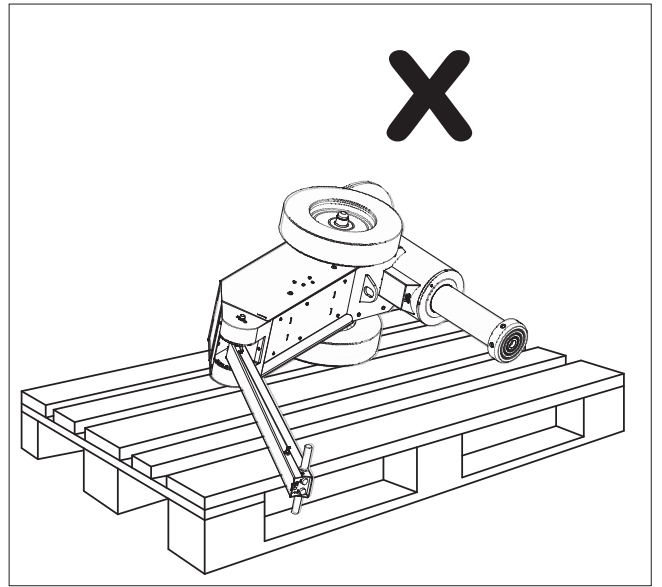
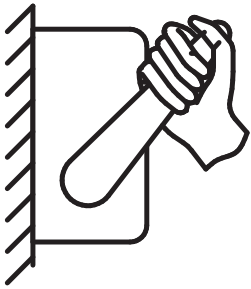


fig. 18



ⓀⓃ ⓃⓄ **Betjening**

ⓀⓅ **Use**

ⓀⓄ **Bedienung**

ⓀⓇ **Utilisation**

ⓀⓈ **Användning**

ⓀⓂ **Käyttäminen**

ⓀⓁ **Gebruik**

ⓀⓈ **Manejo**

ⓀⓇ **Использование**

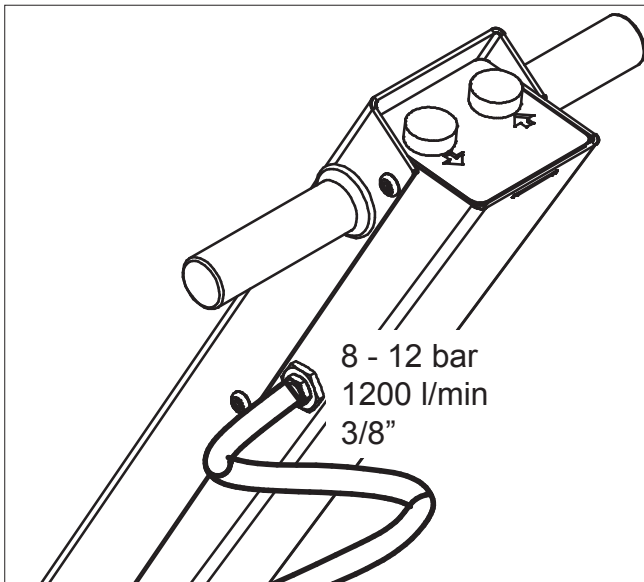


fig. 19

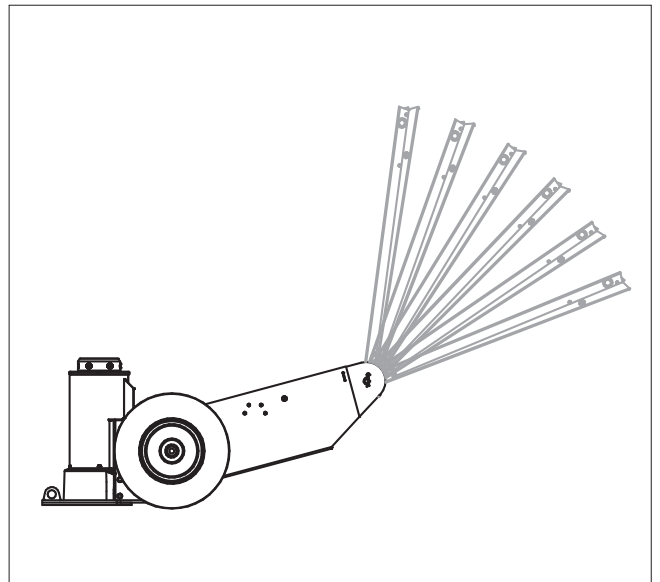


fig. 20

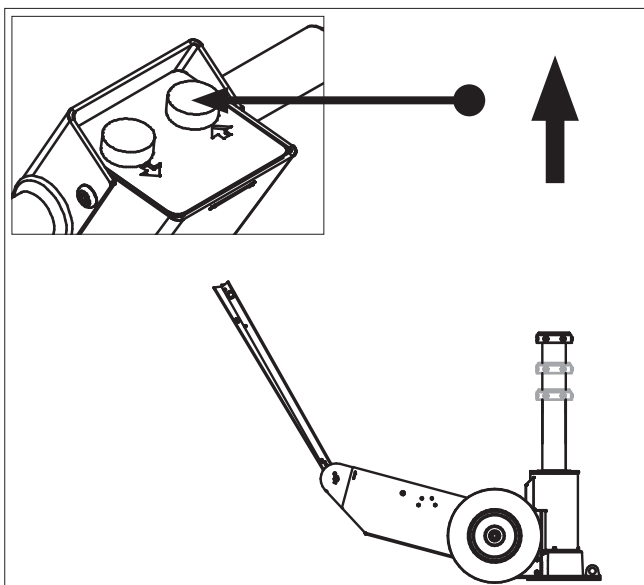


fig. 21

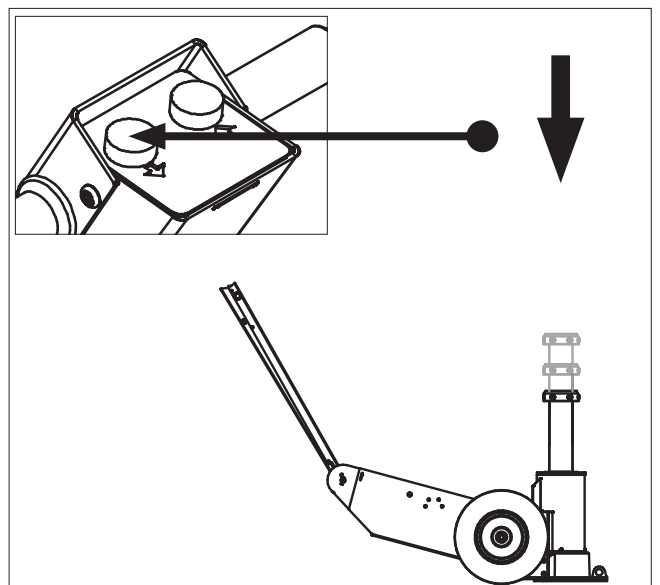
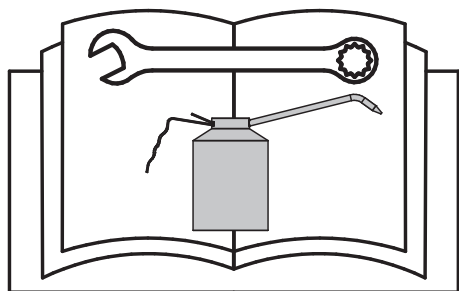


fig. 22



- Ⓚ (DK) Vedligeholdelse
- Ⓒ (GB) Users Maintenance
- Ⓓ (DE) Wartung
- Ⓕ (FR) Maintenance
- Ⓔ (SE) Underhåll
- Ⓕ (FI) Huolto
- Ⓝ (NL) Onderhoud
- Ⓔ (ES) Mantenimiento
- Ⓒ (RU) Техобслуживание

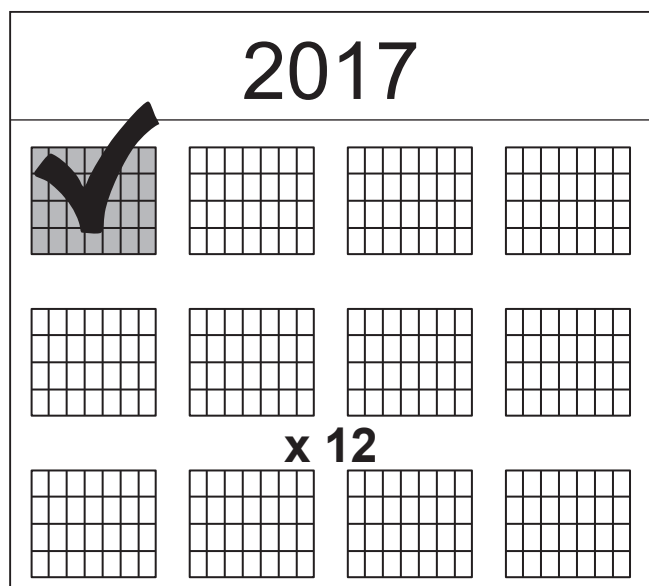


fig. 23

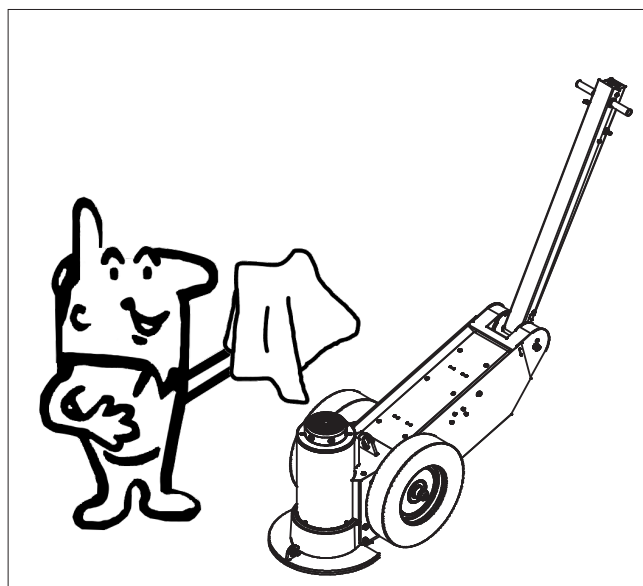


fig. 24

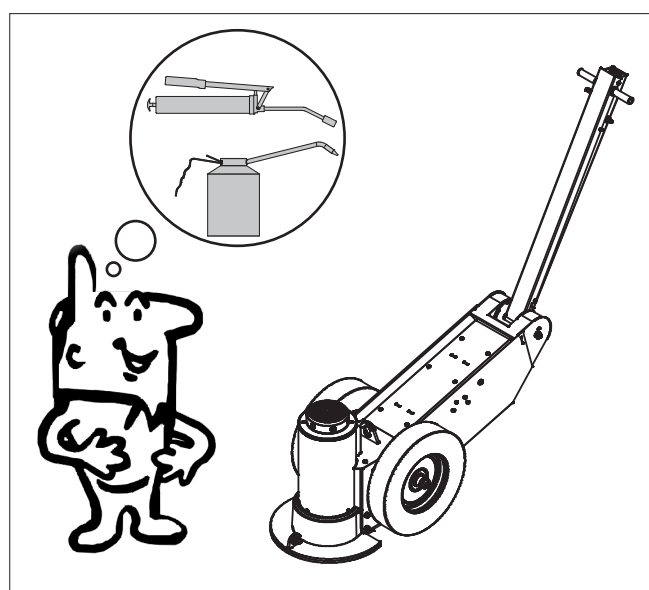


fig. 25

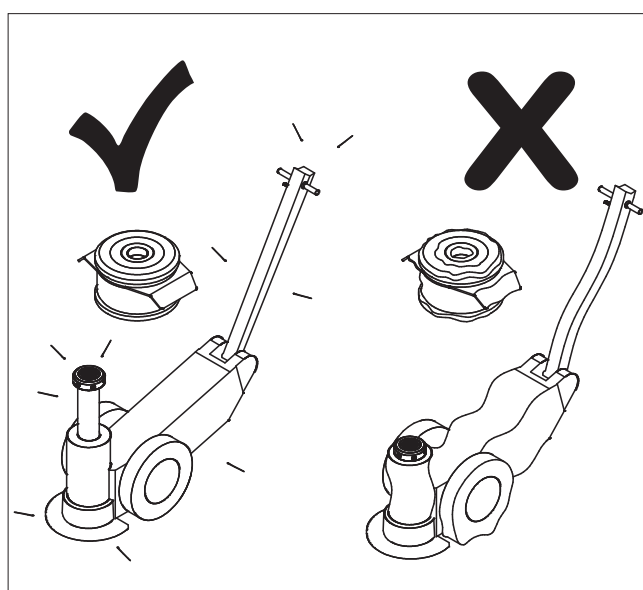


fig. 26

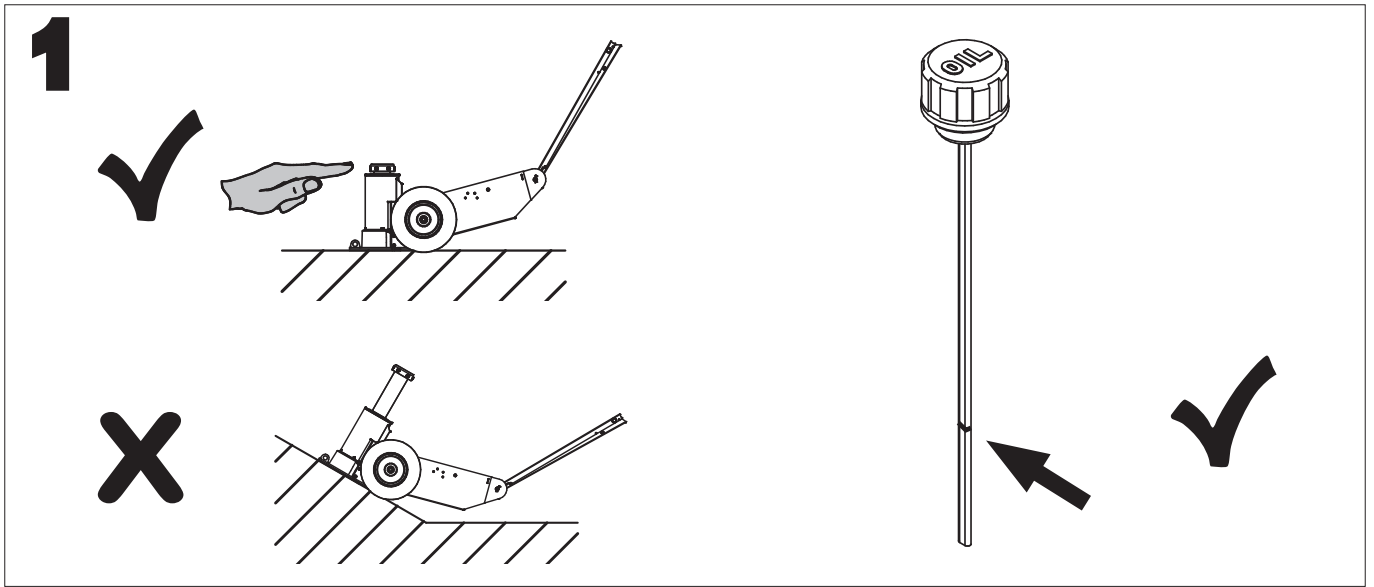


fig. 27

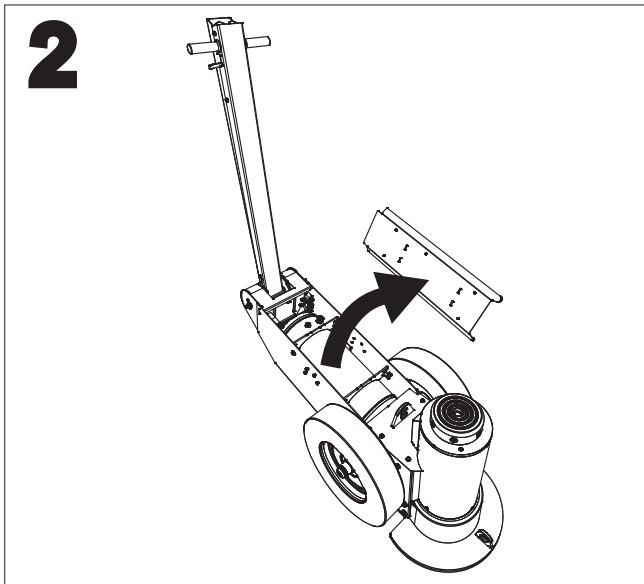


fig. 28

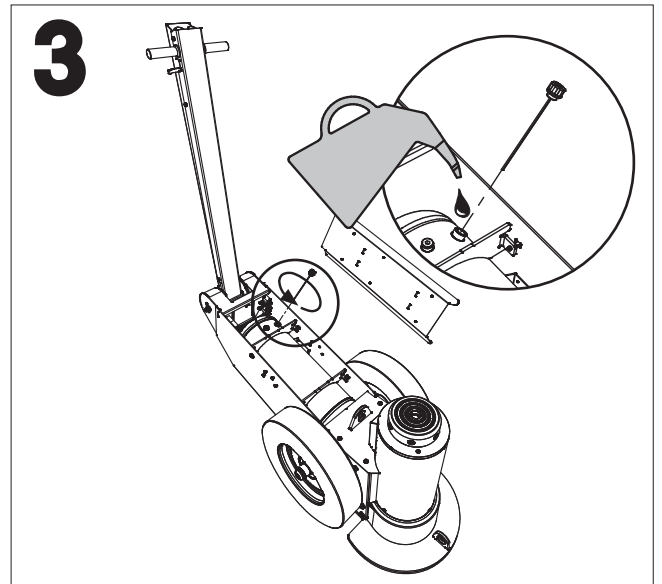


fig. 29

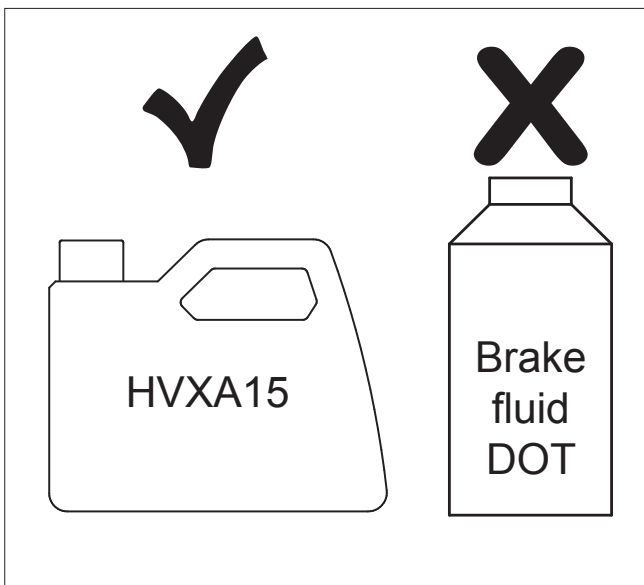


fig. 30

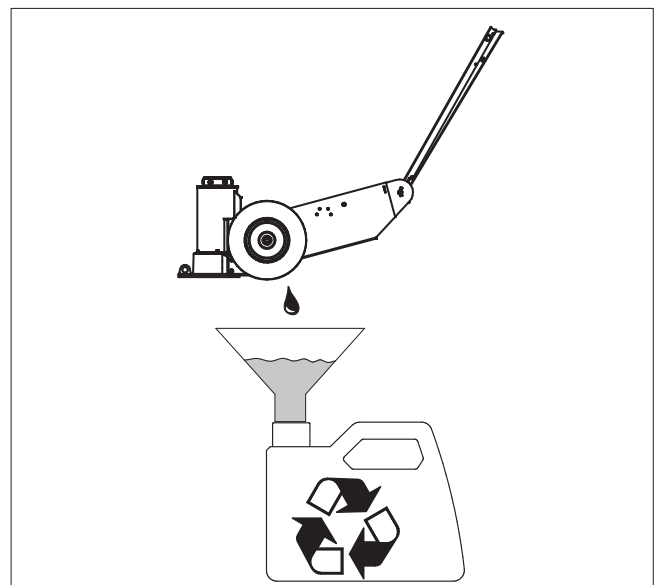


fig. 31

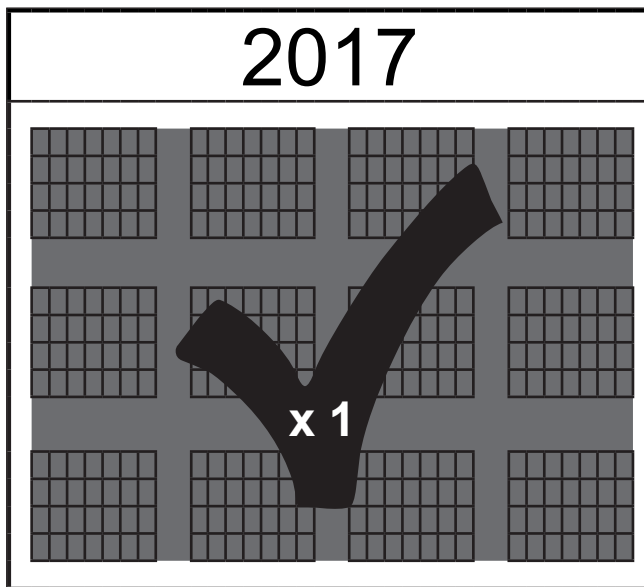


fig. 32

(DK) Sikkerhedsmæssige eftersyn

(NO) I henhold til nationale bestemmelser - dog mindst hvert år - skal følgende kontrolleres af en sagkyndig: overtryksventilens justering, fig. 34, 35, 36, 37.

(GB) Safety Inspection

According to national legislation - minimum once a year though - the jack must be inspected by a professional: adjustment of the safety valve, fig. 34, 35, 36, 37.

(DE) Sicherheitsinspektion

Gemäß einschlägiger nationaler Vorschriften, jedoch mindestens einmal jährlich, sind folgende Punkte von einem Fachmann zu überprüfen: Einstellung des Überdruckventils, bild. 34, 35, 36, 37.

(FR) Inspection de sécurité

Selon la législation nationale – mais au moins une fois par an – le cric doit être inspecté par un professionnel: réglage de la soupape de sécurité, fig. 34, 35, 36, 37.

(SE) Säkerhetsunderhåll

Enligt nationella bestämmelser – dock minst en gång per år – måste domkraften kontrolleras av en sakkunnig med avseende på följande punkter: säkerhetsventilens justering, fig. 34, 35, 36, 37.

(FI) Turvallisuustarkastus

Asiantuntijan on tarkastettava nostimen toiminta kansallisten määräysten mukaan, kuitenkin vähintään kerran vuodessa: varoventtiilin säätö, kuva 34, 35, 36, 37.

(NL) Veiligheidsinspectie

In overeenstemming met de nationale wetgeving, en minstens één keer per jaar, dient de krik te worden geïnspecteerd door een professional op volgende punten: afstelling van de veiligheidsklep, fig. 34, 35, 36, 37.

(ES) Inspección de seguridad

De acuerdo con la legislación nacional, y como mínimo una vez al año, el gato debe ser inspeccionado por un profesional en lo siguiente: ajuste de la válvula de seguridad, fig. 34, 35, 36, 37.

(RU) Проверка обеспечения безопасности

В соответствии с местным законодательством, не реже одного раза в год должна выполняться профессиональная проверка домкрата: регулировка предохранительного клапана, рис. 34, 35, 36, 37.

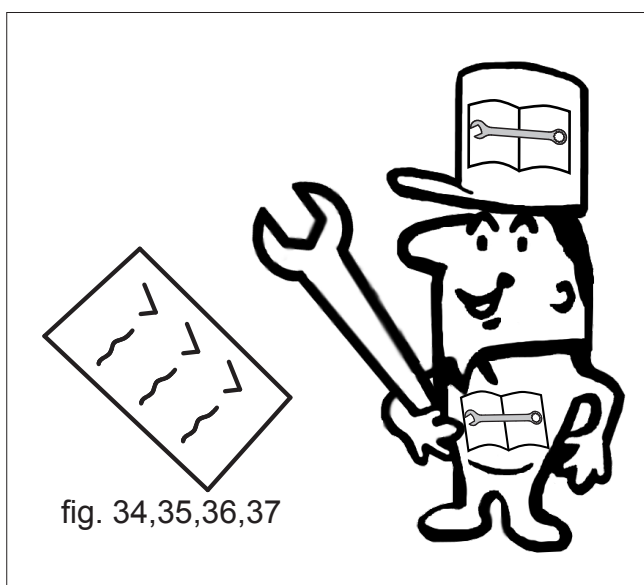


fig. 33

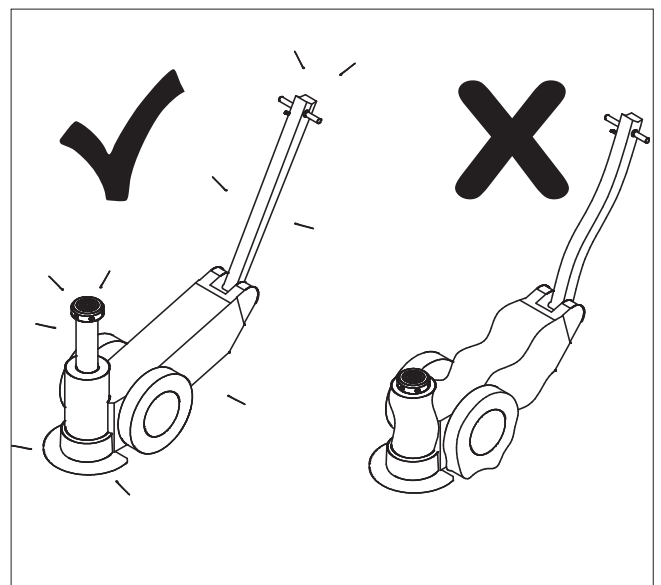


fig. 34

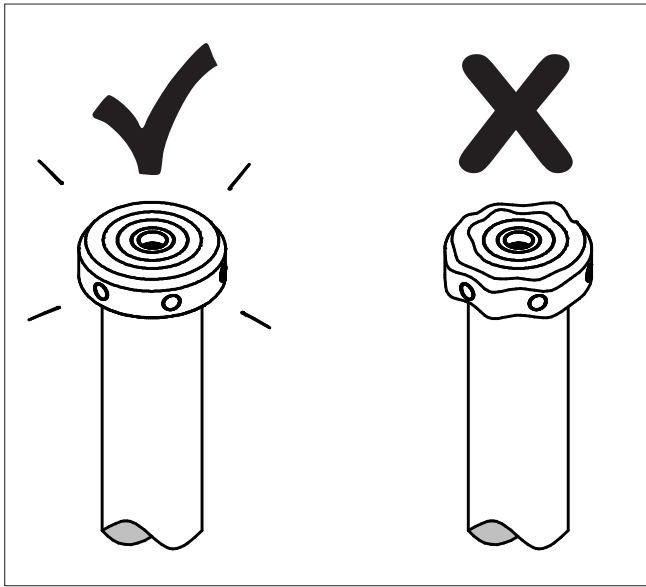


fig. 35

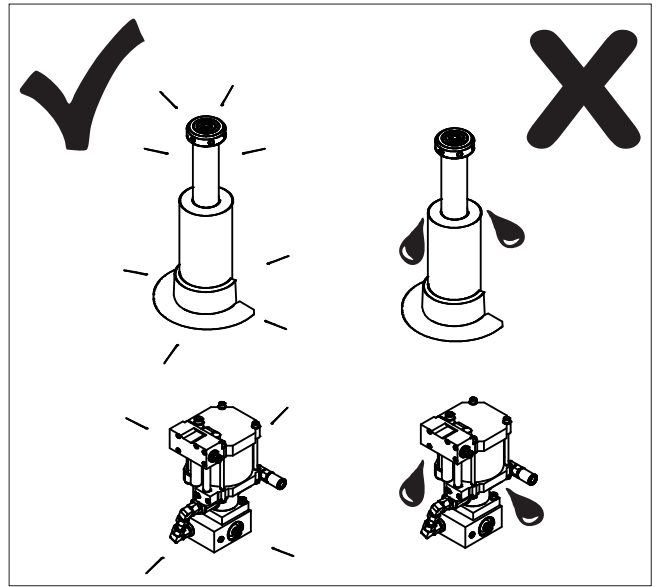


fig. 36

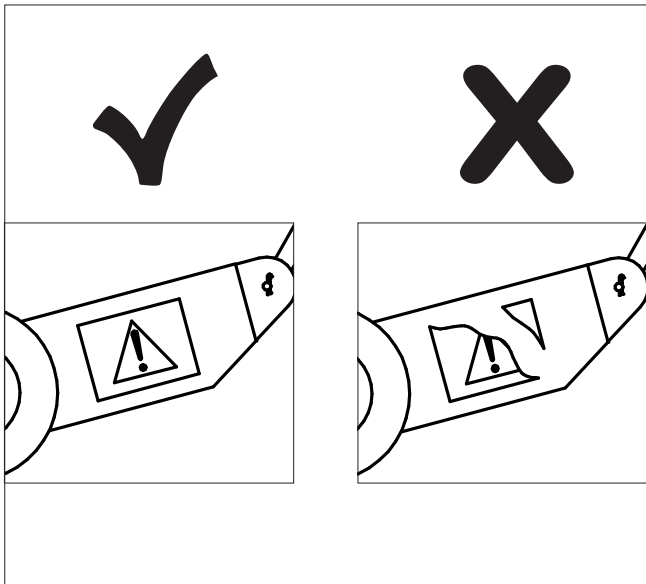
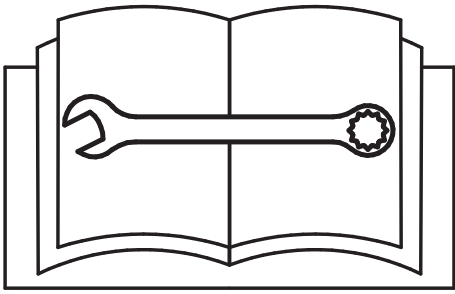


fig. 37



- Ⓚ (DK) NO Fejlfinding
- Ⓚ (GB) Troubleshooting
- Ⓚ (DE) Fehlersuche und -behebung
- Ⓚ (FR) Guide de dépannage
- Ⓚ (SE) Felsökning
- Ⓚ (FI) Vianmääritys
- Ⓚ (NL) Storingzoeken
- Ⓚ (ES) Solución de problemas
- Ⓚ (RU) Диагностика неисправностей

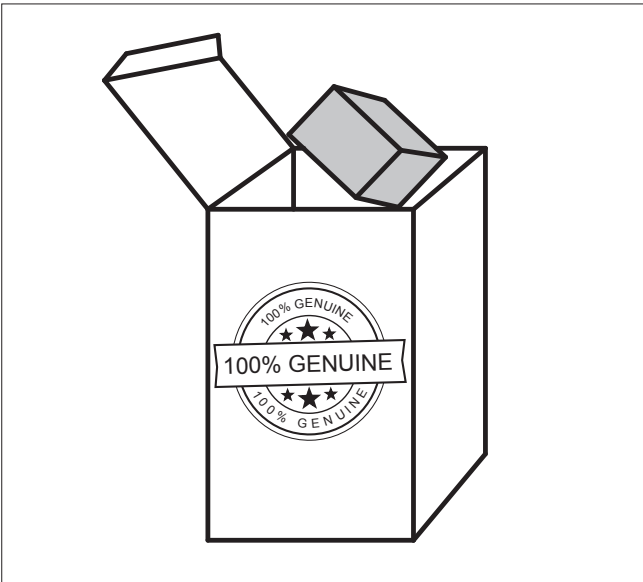


fig. 38

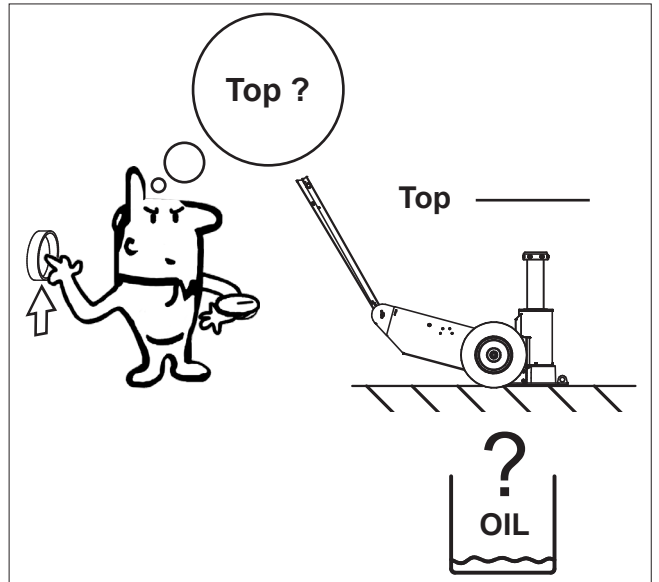


fig. 39

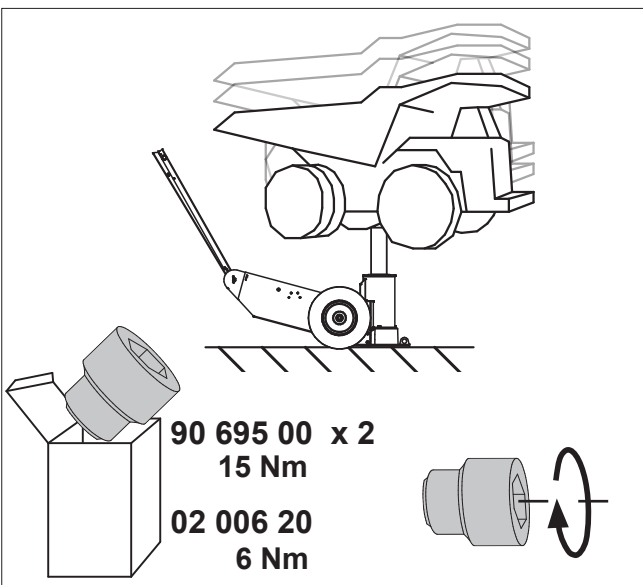


fig. 40

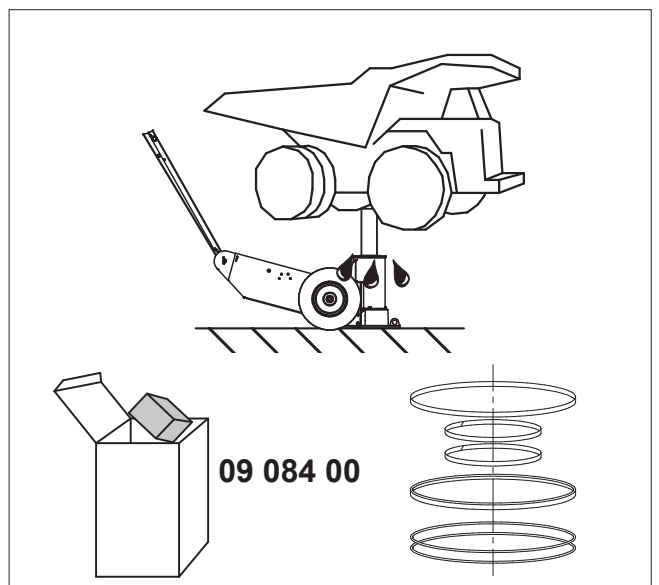


fig. 41

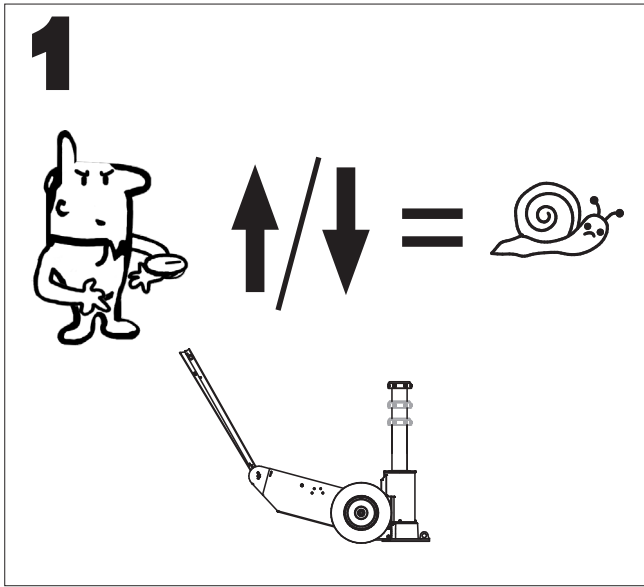


fig. 42

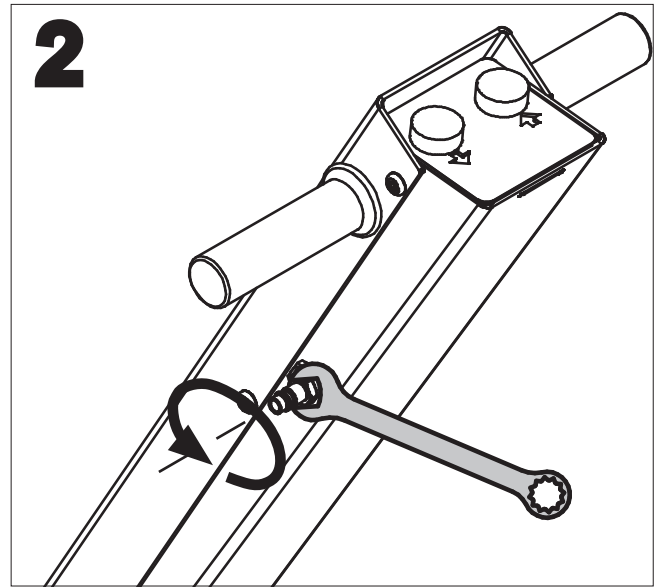


fig. 43

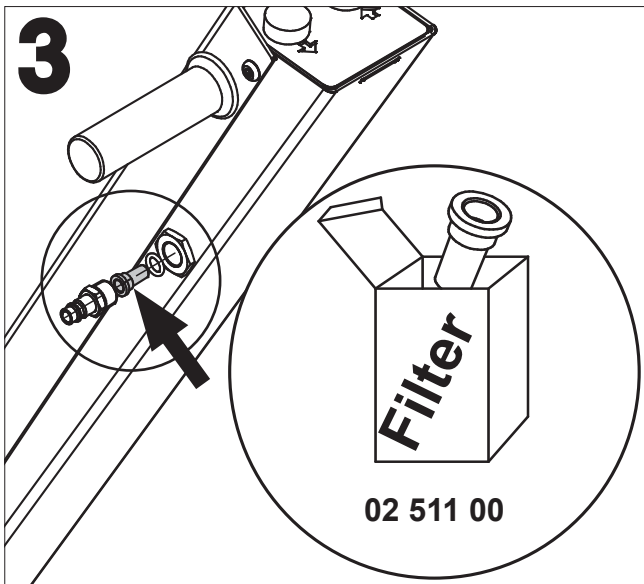


fig. 44

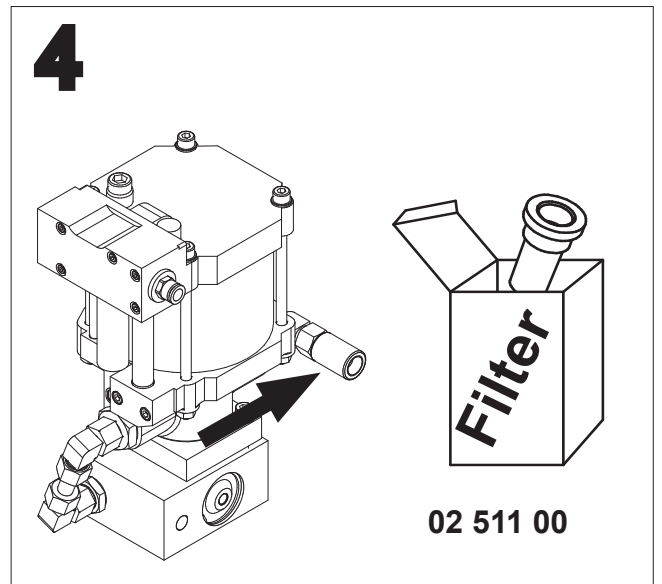
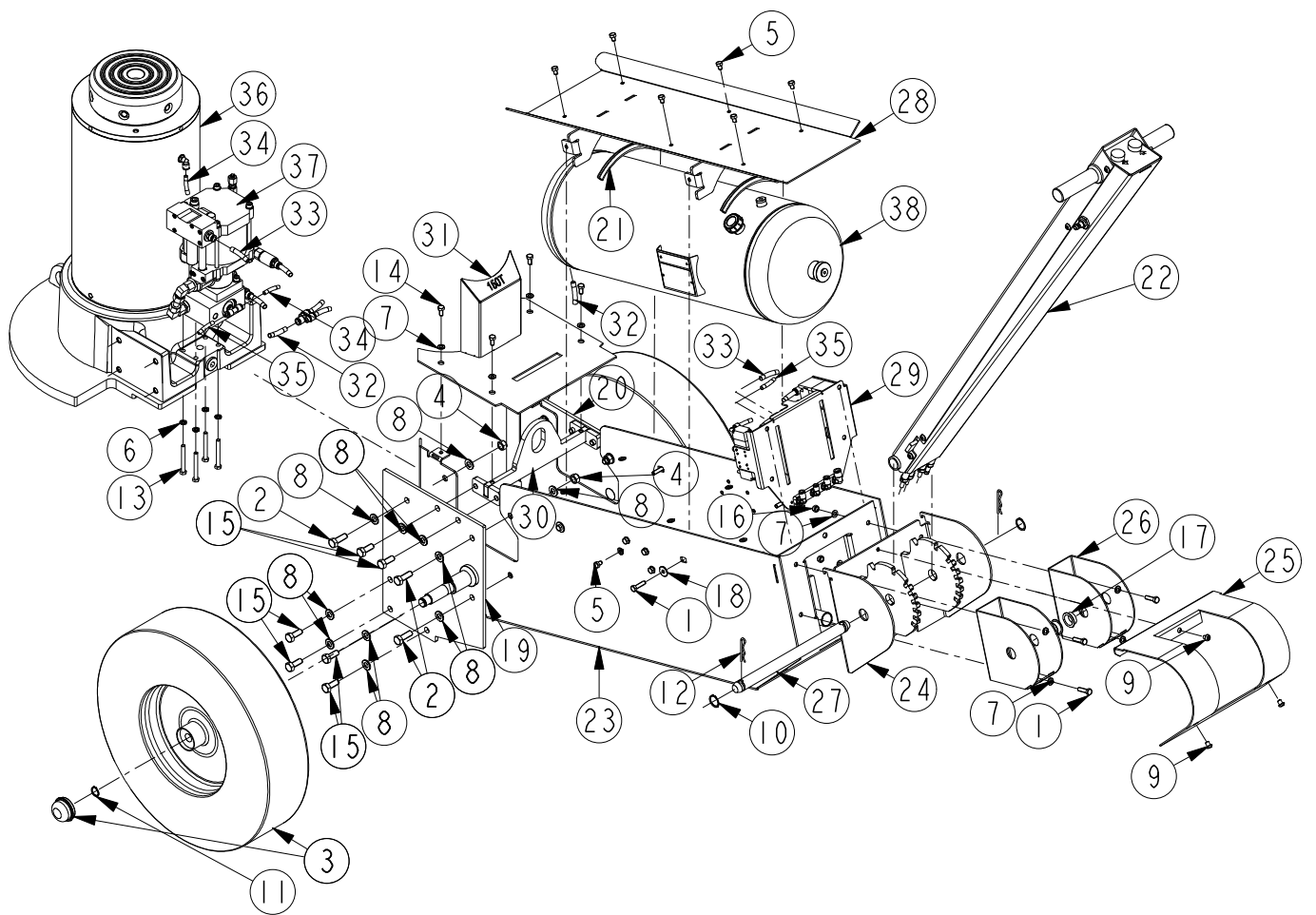
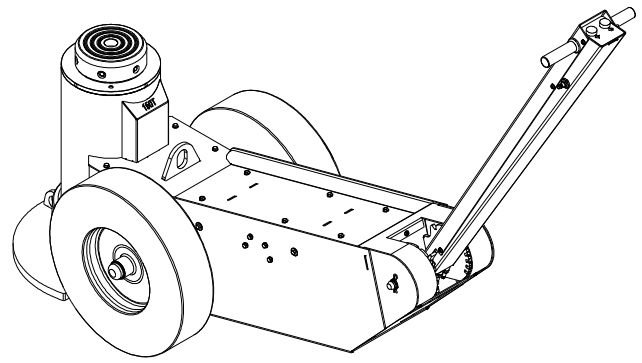


fig. 45

150-1, 150-1H
100-1, 100-1H



	150-1	150-1H	100-1	100-1H	(DK)	(GB)	(DE)
Pos.	Art. No.	Art. No.	Art. No.	Art. No.	Pcs. Benævnelse	Description	Bezeichnung
					Lufthydraulisk		
	44 953 00	44 954 00	44 952 00	44 956 00	donkraft	Air-hydraulic jack	Lufthydraulischerheber
1	02 004 99	02 004 99	02 004 99	02 004 99	8 Skruer	Screw	Schraube
2	02 005 06	02 005 06	02 005 06	02 005 06	6 Skruer	Screw	Schraube
3	02 005 92	02 005 92	02 005 92	02 005 92	2 Hjul	Wheel	Rad
4	02 006 00	02 006 00	02 006 00	02 006 00	6 Møtrik	Nut	Mutter
5	02 008 08	02 008 08	02 008 08	02 008 08	14 Skruer	Screw	Schraube
6	02 102 00	02 102 00	02 102 00	02 102 00	4 Fjederskive	Spring washer	Federscheibe
7	02 110 00	02 110 00	02 110 00	02 110 00	26 Skive	Washer	Scheibe
8	02 121 00	02 121 00	02 121 00	02 121 00	24 Skive	Washer	Scheibe
9	02 158 00	02 158 00	02 158 00	02 158 00	3 Skruer	Screw	Schraube
10	02 206 00	02 206 00	02 206 00	02 206 00	2 Seegerring	Circlip	Seegerring
11	02 222 00	02 222 00	02 222 00	02 222 00	2 Seegerring	Circlip	Seegerring
12	02 239 00	02 239 00	02 239 00	02 239 00	2 Hårnålesplit	Lock split	Sicherungssplint
13	02 283 00	02 283 00	02 283 00	02 283 00	4 Skruer	Screw	Schraube
14	02 320 00	02 320 00	02 320 00	02 320 00	4 Skruer	Screw	Schraube
15	02 329 00	02 329 00	02 329 00	02 329 00	12 Skruer	Screw	Schraube
16	02 550 00	02 550 00	02 550 00	02 550 00	4 Møtrik	Nut	Mutter
17	02 556 00	02 556 00	02 556 00	02 556 00	2 Leje	Dry sliding bearing	Gleitlager
18	02 766 00	02 766 00	02 766 00	02 766 00	4 Skive	Washer	Scheibe
19	44 950 02	44 950 02	44 950 02	44 950 02	1 Akselplade, venstre	Axle plate, left	Achsteller, links
20	44 950 03	44 950 03	44 950 03	44 950 03	1 Akselplade, højre	Axle plate, right	Achsteller, recht
21	44 950 89	44 950 89	44 950 89	44 950 89	4 Kantbånd	Edge trim	Fassungsprofil
22	44 951 68	44 951 68	44 951 68	44 951 68	1 Håndtag	Handle	Hebel
23	44 952 10	44 952 10	44 952 10	44 952 10	1 Chassis	Chassis	Fahrgestell
24	44 952 20	44 952 20	44 952 20	44 952 20	1 Håndtagbeslag	Handle bracket	Hebelhalterung
25	44 952 24	44 952 24	44 952 24	44 952 24	1 Endeafskærmning	End plate	Endblech
26	44 952 26	44 952 26	44 952 26	44 952 26	2 Endeafstiver	End support plate	Endunterstützungblech
27	44 952 28	44 952 28	44 952 28	44 952 28	1 Håndtag aksel	Handle axle	Hebelachse
28	44 952 30	44 952 30	44 952 30	44 952 30	1 Topplade	Top cover	Topblech
29	44 952 40	44 952 40	44 952 40	44 952 40	1 Slangemontering	Hose mounting	Schlauchmontage
30	44 952 80	44 952 80	44 952 80	44 952 80	1 Løfteøjeophæng	Eye bolt	Ringschrauben
31	44 952 92	44 952 90	44 952 91	44 952 54	1 Topplade	Top cover	Topblech
32	90 791 20	90 791 20	90 791 20	90 791 20	1 Luftslange	Air hose	Luftschlauch
33	90 791 94	90 791 94	90 791 94	90 791 94	1 Luftslange	Air hose	Luftschlauch
34	90 798 55	90 798 80	90 798 55	90 798 80	1 Luftslange	Air hose	Luftschlauch
35	90 799 14	90 799 14	90 799 14	90 799 14	1 Luftslange	Air hose	Luftschlauch
36	90 970 02	90 970 03	90 970 02	90 970 03	1 Cylinder	Cylinder	Zylinder
37	90 970 37	90 970 37	90 970 35	90 970 35	1 Pumpe	Pump	Pumpe
38	90 970 60	90 970 60	90 970 60	90 970 60	1 Oiletank	Oiltank	Ölbehälter

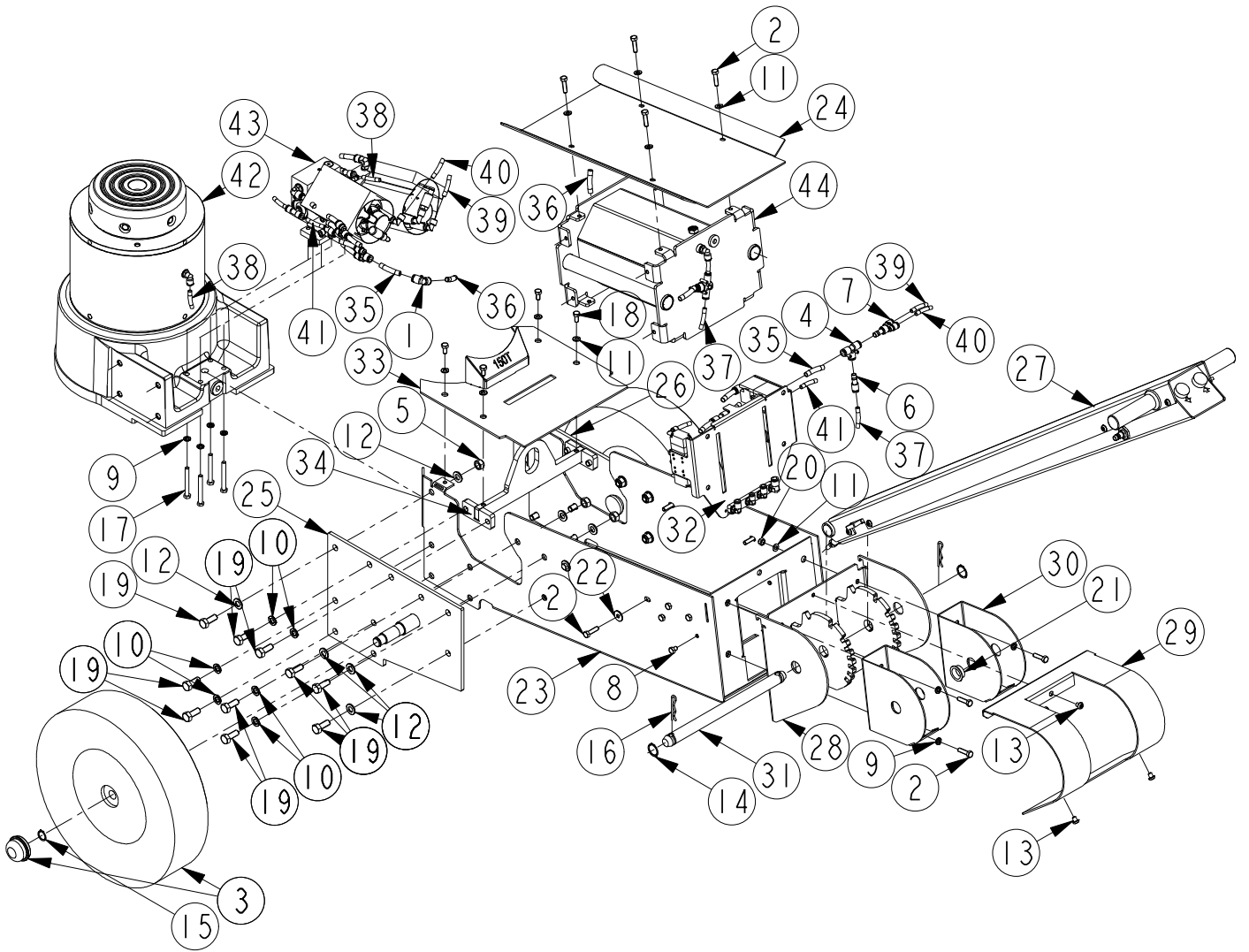
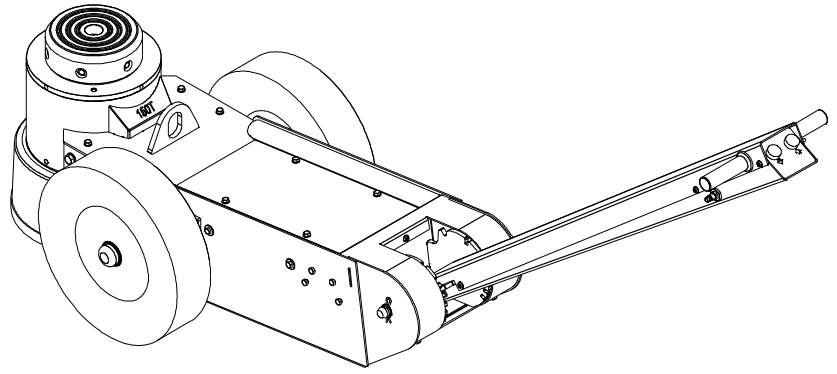
DK: Anvend altid originale reservedele. Angiv venligst altid model og reservedelsnummer. Alle hoveddele kan ikke forventes leveret efter produktionsophør.

GB: Please always state model and part number. Do always apply original spare parts.

All major parts may not be provided as spare parts after discontinuation of production of a model.

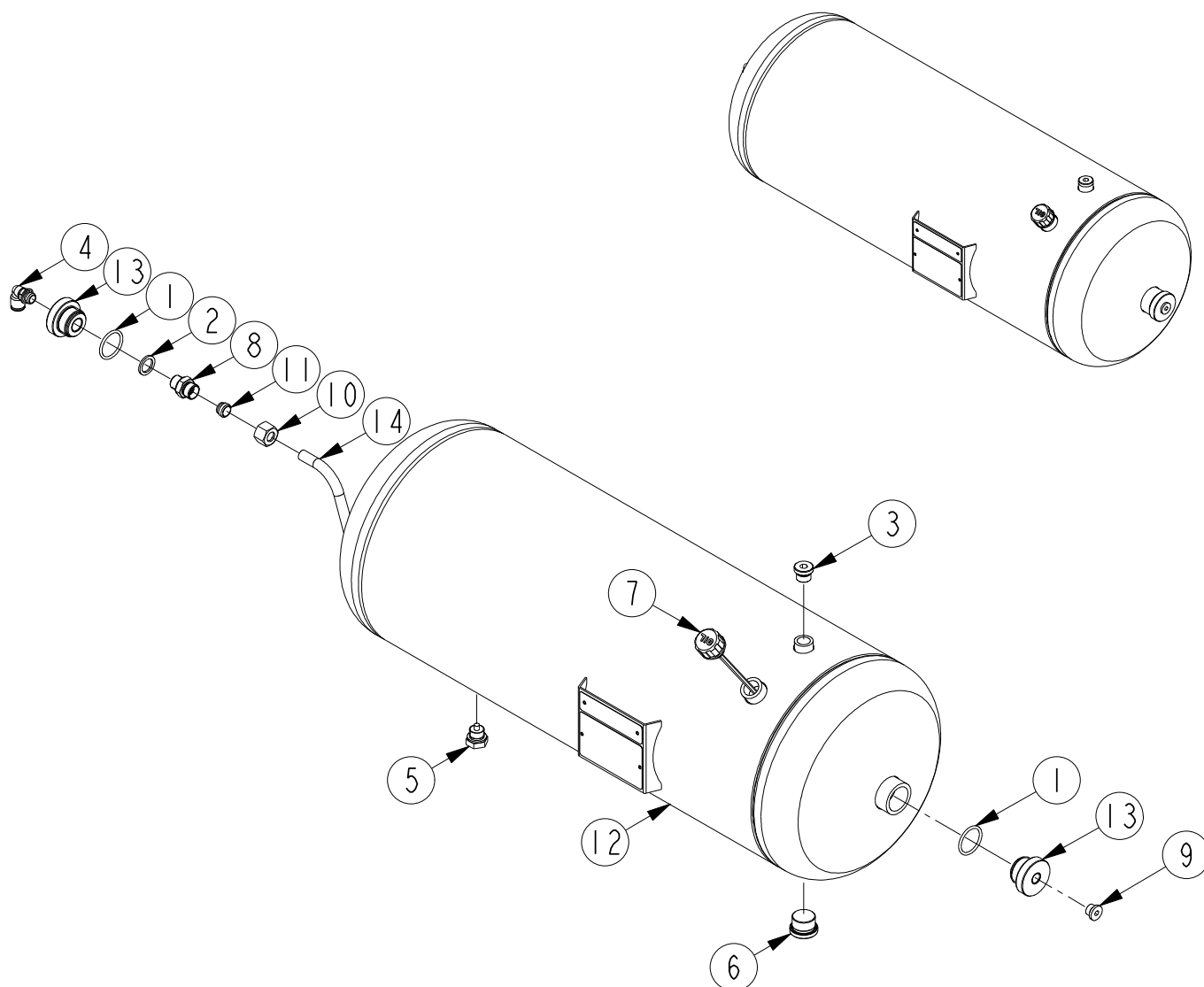
DE: Bitte immer Modell und Ersatzteilnummer auf Ihren Bestellungen angeben. Immer nur Originalteile verwenden. Lieferung von allen Hauptteilen als Ersatzteile kann nach Produktions-Einstellung eines Modelles nicht erwartet werden.

150-1L, 100-1L



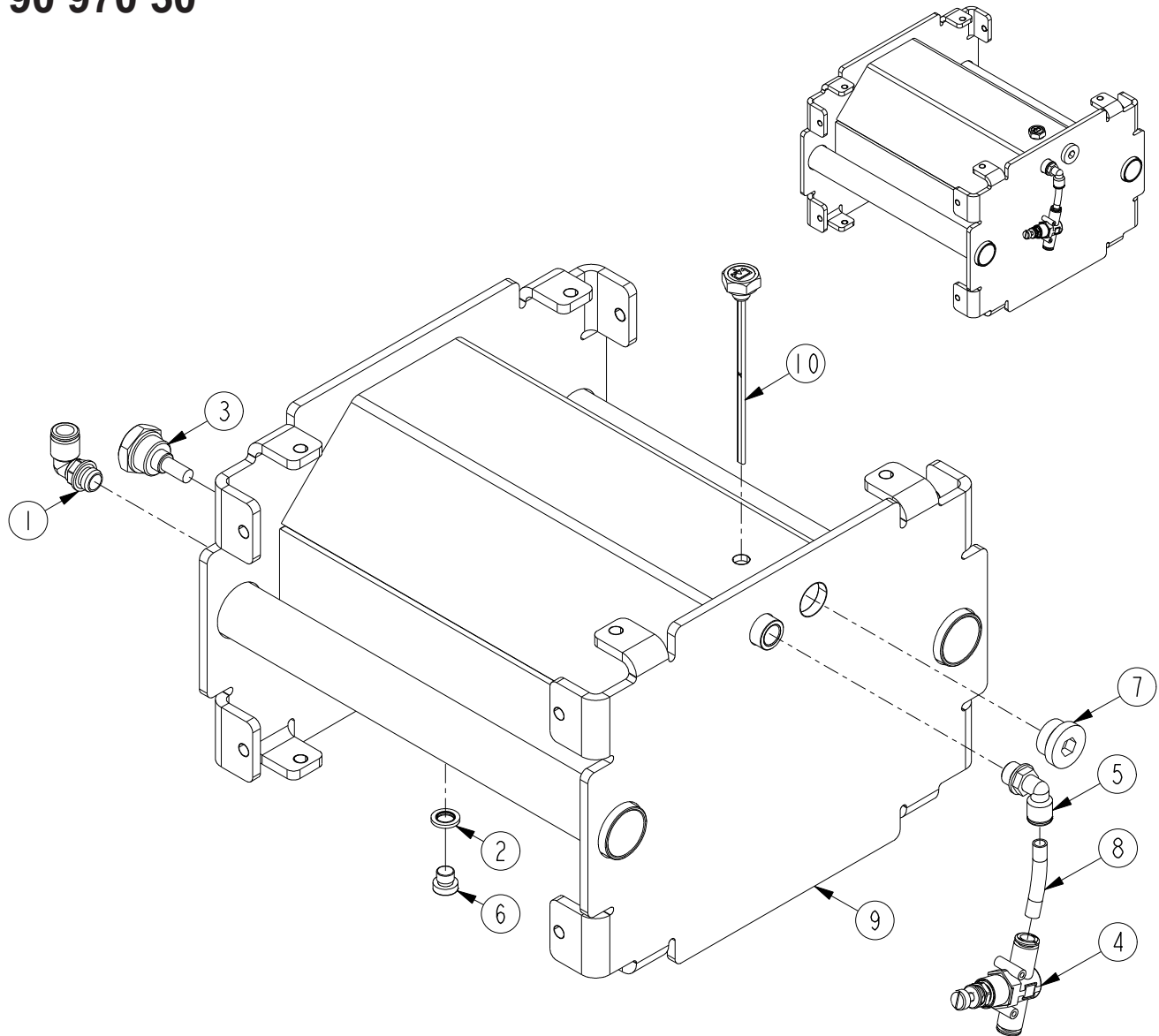
Pos.	150-1L		100-1L		(DK)	(GB)	(DE)
	Art. No.	Art. No.	Pcs.	Benævnelse	Description	Bezeichnung	
	44 955 00	44 951 00		Lufthydraulisk donkraft	Air-hydraulic jack	Lufthydraulischer heber	
1	02 002 86	02 002 86	1	Fitting	Fitting	Fitting	
2	02 004 99	02 004 99	12	Skruer	Screw	Schraube	
3	02 005 91	02 005 91	2	Hjul	Wheel	Rad	
4	02 005 95	02 005 95	1	Fitting	Fitting	Fittings	
5	02 006 00	02 006 00	8	Møtrik	Nut	Mutter	
6	02 006 27	02 006 27	1	Fitting	Fitting	Fitting	
7	02 006 37	02 006 37	1	Fitting	Fitting	Fitting	
8	02 008 08	02 008 08	8	Skruer	Screw	Schraube	
9	02 102 00	02 102 00	8	Fjederskive	Spring washer	Federscheibe	
10	02 104 00	02 104 00	12	Fjederskive	Spring washer	Federscheibe	
11	02 110 00	02 110 00	12	Skive	Washer	Scheibe	
12	02 121 00	02 121 00	16	Skive	Washer	Scheibe	
13	02 158 00	02 158 00	3	Skruer	Screw	Schraube	
14	02 206 00	02 206 00	2	Seegerring	Circlip	Seegerring	
15	02 222 00	02 222 00	2	Seegerring	Circlip	Seegerring	
16	02 239 00	02 239 00	2	Hårnålesplit	Lock split	Sicherungssplint	
17	02 283 00	02 283 00	4	Skruer	Screw	Schraube	
18	02 320 00	02 320 00	4	Skruer	Screw	Schraube	
19	02 329 00	02 329 00	20	Skruer	Screw	Schraube	
20	02 550 00	02 550 00	4	Møtrik	Nut	Mutter	
21	02 556 00	02 556 00	2	Leje	Dry sliding bearing	Gleitlager	
22	02 766 00	02 766 00	4	Skive	Washer	Scheibe	
23	44 950 10	44 950 10	1	Chassis	Chassis	Fahrgestell	
24	44 950 31	44 950 31	1	Chassistop	Chassis top	Chassis top	
25	44 950 80	44 950 80	1	Akselophæng venstre	Axle support left	Achsaufhängung links	
26	44 950 87	44 950 87	1	Akselophæng højre	Axle support right	Achsaufhängung rechts	
27	44 951 68	44 951 68	1	Håndtag	Handle	Hebel	
28	44 952 20	44 952 20	1	Håndtagbeslag	Handle bracket	Hebelhalterung	
29	44 952 24	44 952 24	1	Endeafskærmning	End plate	Endblech	
30	44 952 26	44 952 26	2	Endeafstiver	End support plate	Endunterstützung blech	
31	44 952 28	44 952 28	1	Håndtag aksel	Handle axle	Hebelachse	
32	44 952 40	44 952 40	1	Slangemontering	Hose mounting	Schlauchmontage	
33	44 952 55	44 950 86	1	Topplade	Top cover	Topblech	
34	44 952 80	44 952 80	1	Løfteøjeophæng	Eye bolt	Ringschrauben	
35	90 791 04	90 791 04	1	Luftslange	Air hose	Luftschlauch	
36	90 791 12	90 791 12	1	Luftslange	Air hose	Luftschlauch	
37	90 798 20	90 798 20	1	Luftslange	Air hose	Luftschlauch	
38	90 798 23	90 798 23	1	Luftslange	Air hose	Luftschlauch	
39	90 798 63	90 798 63	1	Luftslange	Air hose	Luftschlauch	
40	90 798 65	90 798 65	1	Luftslange	Air hose	Luftschlauch	
41	90 799 13	90 799 13	1	Luftslange	Air hose	Luftschlauch	
42	90 970 00	90 970 00	1	Cylinder	Cylinder	Zylinder	
43	90 970 45	90 970 40	1	Pumpe	Pump	Pumpe	
44	90 970 50	90 970 50	1	Olietank	Oiltank	Ölbehälter	

90 970 60



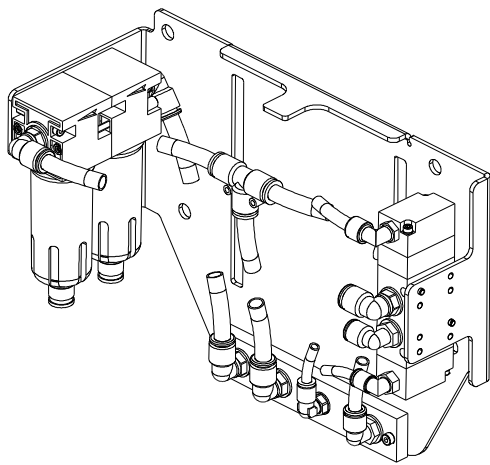
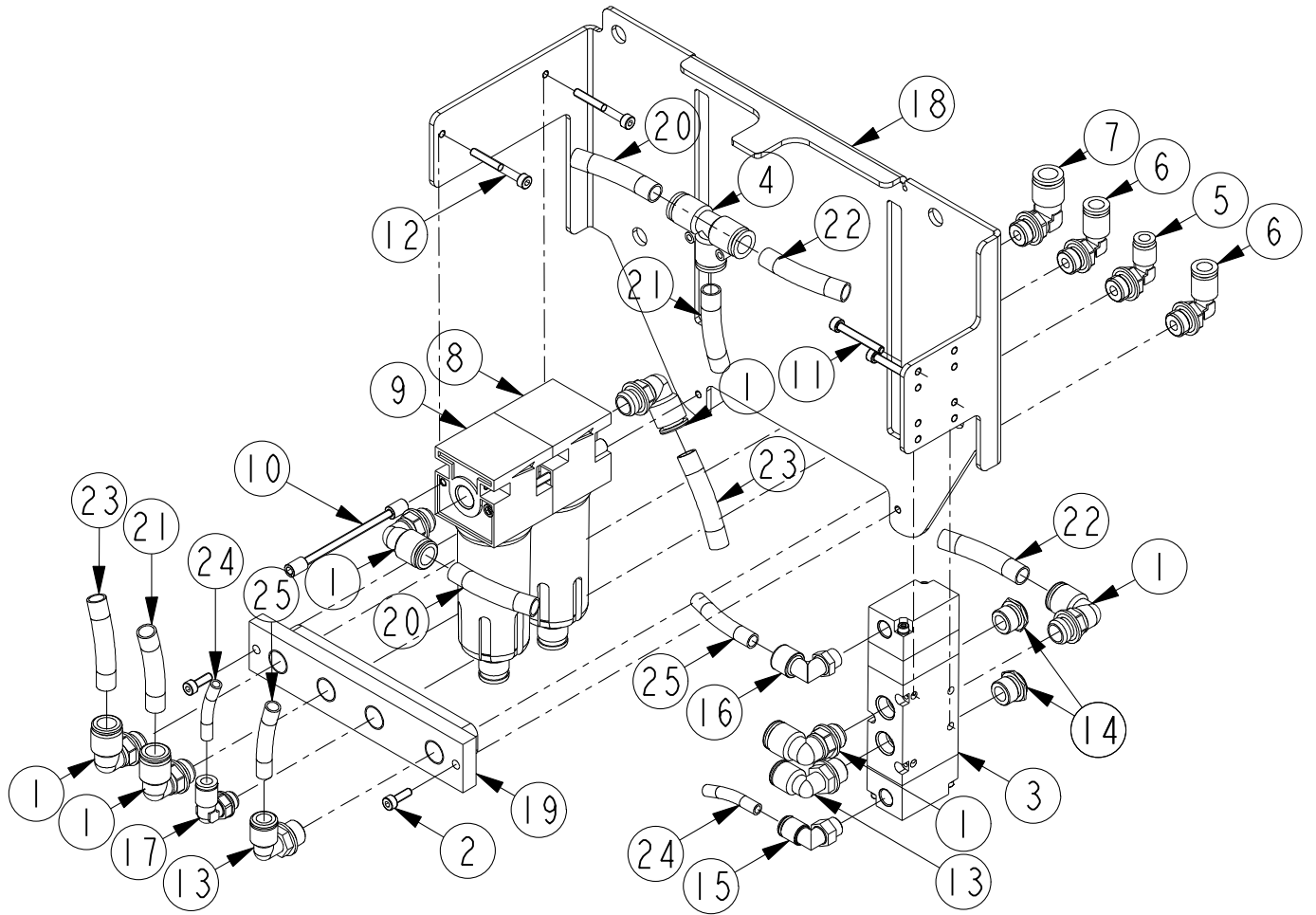
Pos.	150-1 Art. No.	150-1H Art. No.	100-1 Art. No.	100-1H Art. No.	Pcs.	(DK) Benævnelse	(GB) Description	(DE) Bezeichnung
	90 970 60	90 970 60	90 970 60	90 970 60		Olietank	Oiltank	Ölbehälter
1	01 049 00	01 049 00	01 049 00	01 049 00	2	O-ring	O-ring	O-ring
2	01 244 00	01 244 00	01 244 00	01 244 00	1	Pakning	Seal	Dichtung
3	02 000 77	02 000 77	02 000 77	02 000 77	1	Prop	Plug	Pfropfen
4	02 002 49	02 002 49	02 002 49	02 002 49	1	Fitting	Fitting	Fittings
5	02 006 34	02 006 34	02 006 34	02 006 34	1	Magnetprop	Magnet plug	Magnetpfropfen
6	02 007 96	02 007 96	02 007 96	02 007 96	1	Prop	Plug	Pfropfen
7	02 142 00	02 142 00	02 142 00	02 142 00	1	Olieprop	Oilplug	Ölpfropfen
8	02 432 00	02 432 00	02 432 00	02 432 00	1	Fitting	Fitting	Fittings
9	02 470 00	02 470 00	02 470 00	02 470 00	1	Prop	Plug	Pfropfen
10	02 751 00	02 751 00	02 751 00	02 751 00	1	Omløber	Union nut	Überwurfmutter
11	02 752 00	02 752 00	02 752 00	02 752 00	1	Skærring	Ring	Sneidring
12	90 970 57	90 970 57	90 970 57	90 970 57	1	Olietank	Reservoir	Ölbehälter
13	90 970 69	90 970 69	90 970 69	90 970 69	2	Tankprop	Tank plug	Behälterpfropfen
14	90 970 70	90 970 70	90 970 70	90 970 70	1	Tankrør	Hydraulic tube	Hydraulischerohr

90 970 50



Pos.	150-1L Art. No.	100-1L Art. No.	Pcs.	(DK) Benævnelse	(GB) Description	(DE) Bezeichnung
	90 970 50	90 970 50		Olietank	Olietank	Ölbehälter
1	02 002 49	02 002 49	1	Fitting	Fitting	Fittings
2	02 005 73	02 005 73	1	Pakning	Seal	Dichtung
3	02 006 30	02 006 30	1	Magnetprop	Magnet plug	Magnet ppropfen
4	02 006 35	02 006 35	1	Reduktionventil	Reduction valve	Minderventil
5	02 439 00	02 439 00	1	Fitting	Fitting	Fittings
6	02 483 00	02 483 00	1	Prop	Plug	Pfropfen
7	02 484 00	02 484 00	1	Prop	Plug	Pfropfen
8	90 798 04	90 798 04	1	Luftslange	Air hose	Luftschlauch
9	90 970 51	90 970 51	1	Tank	Reservoir	Ölbehälter
10	90 970 73	90 970 73	1	Oliepind	Oil gauge	Ölstandsanzeige

44 952 40



Pos.	150-1H	100-1H	Pcs.	(DK)	(GB)	(DE)
	150-1	100-1		Benævnelse	Description	Bezeichnung
	150-1L	100-1L				
	44 952 40	44 952 40		Slangemontering	Hose mounting	Schlauchmontage
1	02 002 49	02 002 49	6	Fitting	Fitting	Fitting
2	02 005 26	02 005 26	2	Skruer	Screw	Schraube
3	02 005 94	02 005 94	1	5/3 ventil	Valve 5/3	5/3 ventil
4	02 005 95	02 005 95	1	Fitting	Fitting	Fitting
5	02 007 12	02 007 12	1	Fitting	Fitting	Fitting
6	02 007 13	02 007 13	2	Fitting	Fitting	Fitting
7	02 007 14	02 007 14	1	Fitting	Fitting	Fitting
8	02 007 93	02 007 93	1	Vandudskiller	Filter	Filter
9	02 007 94	02 007 94	1	Vandudskiller	Filter	Filter
10	02 007 95	02 007 95	1	Montagesæt	Mounting set	Montagesatz
11	02 007 97	02 007 97	2	Skruer	Screw	Schraube
12	02 007 98	02 007 98	2	Skruer	Screw	Schraube
13	02 439 00	02 439 00	2	Fitting	Fitting	Fitting
14	02 481 00	02 481 00	2	Lyddæmper	Sound absorber	Schalldämpfer
15	02 493 00	02 493 00	1	Fitting	Fitting	Fitting
16	02 495 00	02 495 00	1	Fitting	Fitting	Fitting
17	02 545 00	02 545 00	1	Fitting	Fitting	Fitting
18	44 952 41	44 952 41	1	Monteringsplade	Mounting plate	Montageblech
19	44 952 44	44 952 44	1	Fittingbeslag	Fitting bracket	Fitting beschlag
20	90 791 15	90 791 15	1	Luftslange	Air hose	Luftschlauch
21	90 791 15	90 791 15	1	Luftslange	Air hose	Luftschlauch
22	90 791 15	90 791 15	1	Luftslange	Air hose	Luftschlauch
23	90 791 20	90 791 20	1	Luftslange	Air hose	Luftschlauch
24	90 796 18	90 796 18	1	Luftslange	Air hose	Luftschlauch
25	90 798 28	90 798 28	1	Luftslange	Air hose	Luftschlauch

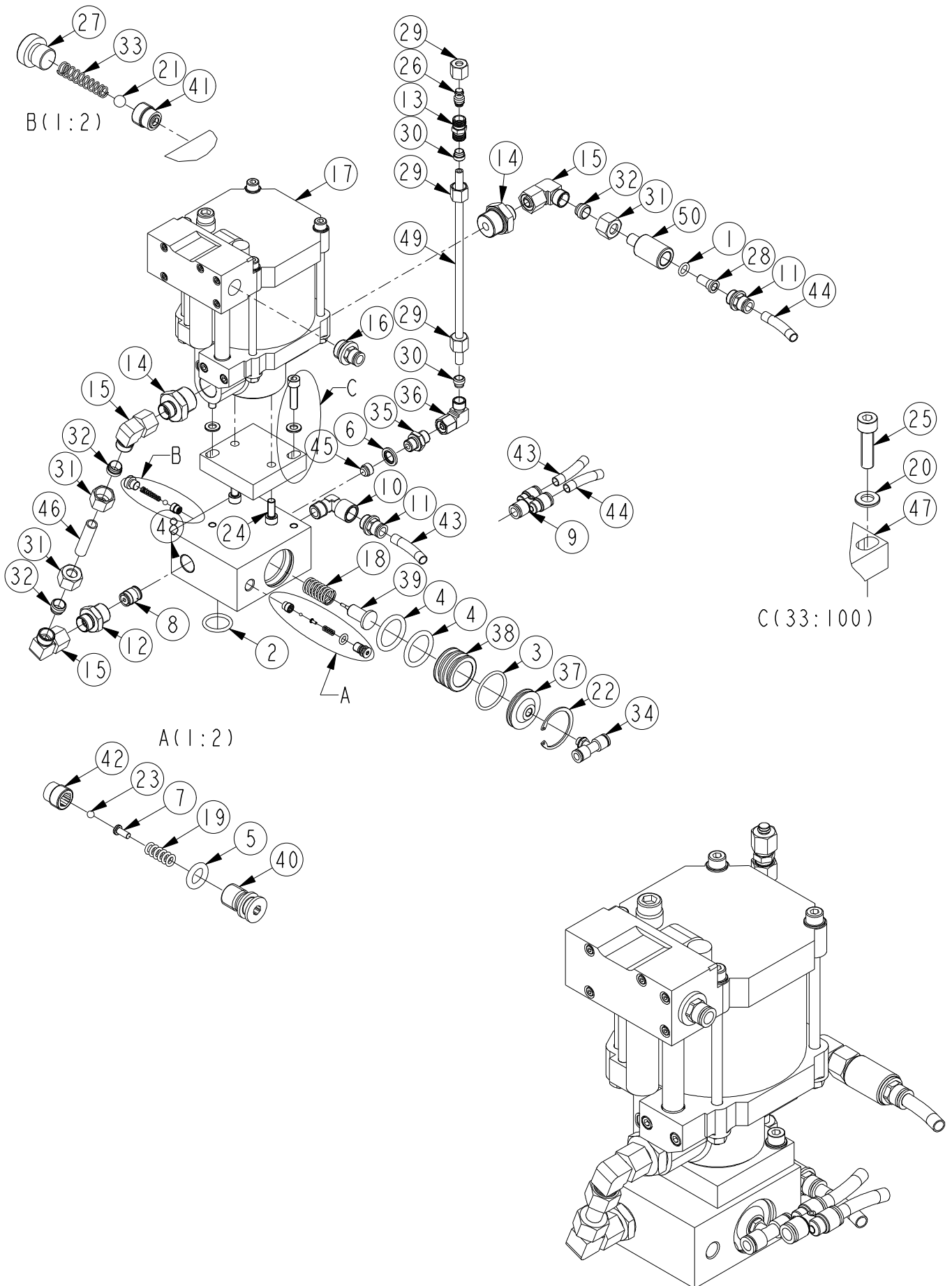
DK: Anvend altid originale reservedele. Angiv venligst altid model og reservedelsnummer. Alle hoveddele kan ikke forventes leveret efter produktionsophør.

GB: Please always state model and part number. Do always apply original spare parts.

All major parts may not be provided as spare parts after discontinuation of production of a model.

DE: Bitte immer Modell und Ersatzteilnummer auf Ihren Bestellungen angeben. Immer nur Originalteile verwenden. Lieferung von allen Hauptteilen als Ersatzteile kann nach Produktions-Einstellung eines Modelles nicht erwartet werden.

90 970 37
90 970 35



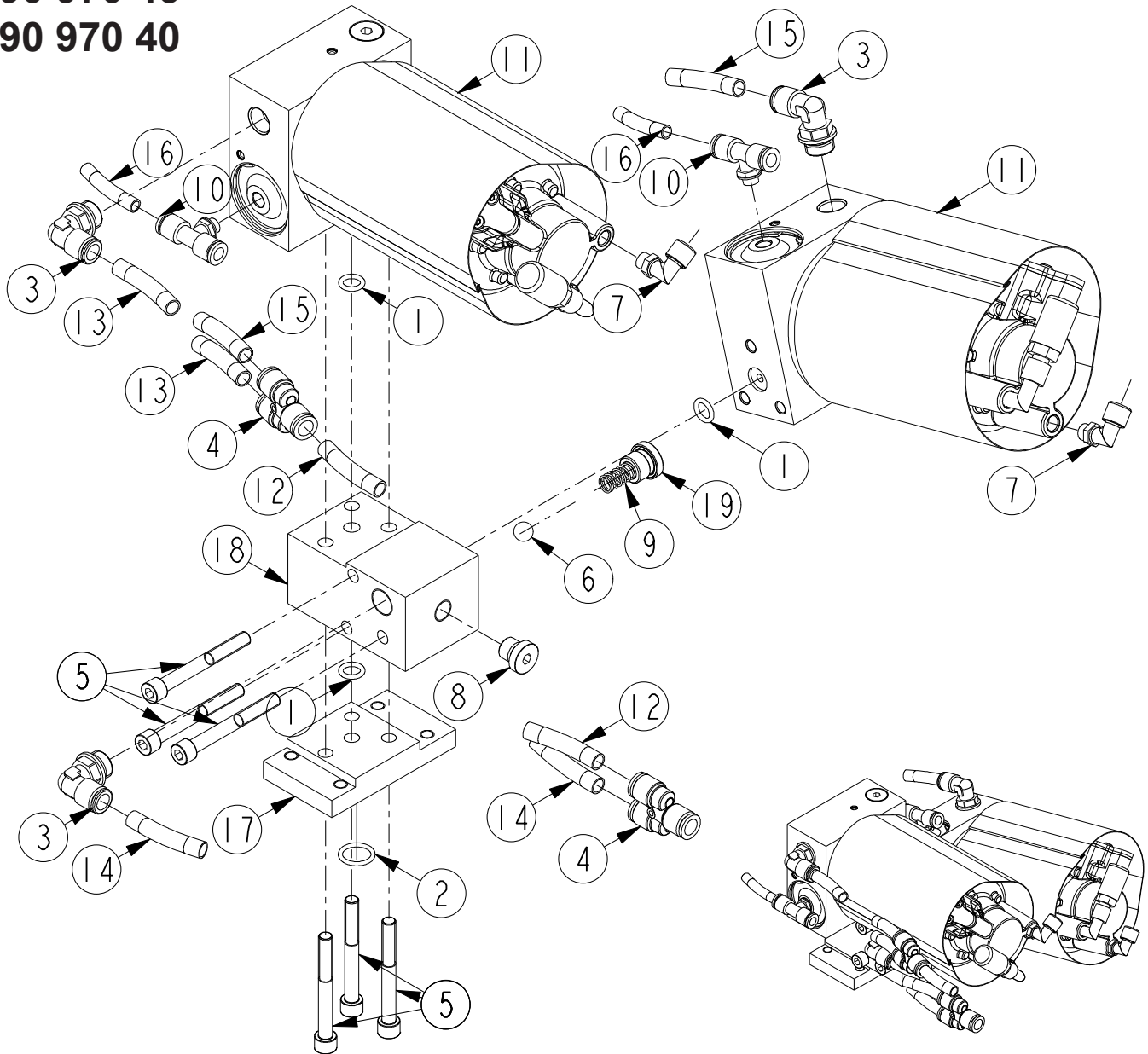
	150-1	150-1H	100-1	100-1H	(DK)	(GB)	(DE)	
Pos.	Art. No.	Art. No.	Art. No.	Art. No.	Pcs.	Benævnelse	Description	Bezeichnung
	90 970 37	90 970 37	90 970 35	90 970 35		Pumpe	Pump	Pumpe
*1	01 000 00	01 000 00	01 000 00	01 000 00	1	O-ring	O-ring	O-Ring
*2	01 015 00	01 015 00	01 015 00	01 015 00	1	O-ring	O-ring	O-Ring
*3	01 034 00	01 034 00	01 034 00	01 034 00	1	O-ring	O-ring	O-Ring
*4	01 044 00	01 044 00	01 044 00	01 044 00	2	O-ring	O-ring	O-Ring
*5	01 057 00	01 057 00	01 057 00	01 057 00	1	O-ring	O-ring	O-Ring
*6	01 438 00	01 438 00	01 438 00	01 438 00	1	Pakning	Seal	Dichtung
7	02 000 22	02 000 22	02 000 22	02 000 22	1	Skrue	Screw	Schraube
*8	02 006 20	02 006 20	02 006 20	02 006 20	1	Kontraventil	Check valve	Rückschlagventil
9	02 006 21	02 006 21	02 006 21	02 006 21	1	Fitting	Fitting	Fitting
10	02 006 22	02 006 22	02 006 22	02 006 22	1	Fitting	Fitting	Fitting
11	02 006 24	02 006 24	02 006 24	02 006 24	2	Fitting	Fitting	Fitting
12	02 006 25	02 006 25	02 006 25	02 006 25	1	Fitting	Fitting	Fitting
13	02 007 35	02 007 35	02 007 35	02 007 35	1	Fitting	Fitting	Fitting
14	02 007 99	02 007 99	02 007 99	02 007 99	2	Fitting	Fitting	Fitting
15	02 008 01	02 008 01	02 008 01	02 008 01	3	Fitting	Fitting	Fitting
16	02 008 02	02 008 02	02 008 02	02 008 02	1	Fitting	Fitting	Fitting
17	02 008 03	02 008 03	02 008 03	02 008 03	1	Pumpe	Pump	Pumpe
18	02 046 00	02 046 00	02 046 00	02 046 00	1	Fjeder	Spring	Feder
19	02 078 00	02 078 00	02 078 00	02 078 00	1	Fjeder	Spring	Feder
20	02 110 00	02 110 00	02 110 00	02 110 00	2	Skive	Washer	Scheibe
*21	02 164 00	02 164 00	02 164 00	02 164 00	1	Kugle Ø5	Ball, Ø5	Kugel, Ø5
22	02 220 00	02 220 00	02 220 00	02 220 00	1	Låsering	Locking ring	Sicherungsring
*23	02 286 00	02 286 00	02 286 00	02 286 00	1	Kugle Ø3	Ball, Ø3	Kugel, Ø3
24	02 306 00	02 306 00	02 306 00	02 306 00	2	Skrue	Screw	Schraube
25	02 310 00	02 310 00	02 310 00	02 310 00	2	Skrue	Screw	Schraube
26	02 444 00	02 444 00	02 444 00	02 444 00	1	Prop	Plug	Pfropfen
27	02 483 00	02 483 00	02 483 00	02 483 00	1	Prop	Plug	Pfropfen
*28	02 511 00	02 511 00	02 511 00	02 511 00	1	Filter	Filter	Filter
29	02 656 00	02 656 00	02 656 00	02 656 00	3	Omløber	Union nut	Überwurfmutter
30	02 657 00	02 657 00	02 657 00	02 657 00	2	Skæring	Ring	Sneidring
31	02 751 00	02 751 00	02 751 00	02 751 00	3	Omløber	Union nut	Überwurfmutter
32	02 752 00	02 752 00	02 752 00	02 752 00	3	Skæring	Ring	Sneidring
33	02 753 00	02 753 00	02 753 00	02 753 00	1	Fjeder	Spring	Feder
34	02 772 00	02 772 00	02 772 00	02 772 00	1	T-fitting	Fitting	Fitting
35	02 821 00	02 821 00	02 821 00	02 821 00	1	Fitting	Fitting	Fitting
36	02 863 00	02 863 00	02 863 00	02 863 00	1	Fitting	Fitting	Fitting
37	90 253 00	90 253 00	90 253 00	90 253 00	1	Udløserdæksel	Release cover	Betätigingsabdeckung
38	90 254 00	90 254 00	90 254 00	90 254 00	1	Stempel	Piston	Kolben
39	90 255 10	90 255 10	90 255 10	90 255 10	1	Udløsertap	Release pin	Betätigungstift
40	90 674 00	90 674 00	90 674 00	90 674 00	1	Justerskrue	Adjusting screw	Stellschraube
*41	90 695 00	90 695 00	90 695 00	90 695 00	1	Ventilindsats 1/8"RG	Valve cartridge 1/8"RG	Ventileinsatz 1/8"RG
*42	90 744 00	90 744 00	90 744 00	90 744 00	1	Ventilindsats 1/8"RG	Valve cartridge 1/8"RG	Ventileinsatz 1/8"RG
43	90 791 20	90 791 20	90 791 20	90 791 20	1	Luftslange	Air hose	Luftschlauch
44	90 791 20	90 791 20	90 791 20	90 791 20	1	Luftslange	Air hose	Luftschlauch
45	90 829 00	90 829 00	90 829 00	90 829 00	1	Drøvleblænde	Throttling insert	Drossel einfügen
46	90 970 18	90 970 18	90 970 18	90 970 18	1	Hydraulikrør	Hydraulic tube	Hydraulischerohr
47	90 970 19	90 970 19	90 970 19	90 970 19	1	Mellemlade	Middle block	Mittelblock
48	90 970 25	90 970 25	90 970 25	90 970 25	1	Ventilblok	Valve block	Pumpenblock
49	90 970 26	90 970 26	90 970 26	90 970 26	1	Rør	Hydraulic tube	Hydraulikrohr
50	90 970 44	90 970 44	90 970 44	90 970 44	1	Filterhus	Filter housing	Filtergehäuse
*	09 085 00	09 085 00	09 085 00	09 085 00		Pakningsæt	Repair kit	Dichtungssatz

DK: De med * mærkede dele leveres i komplet pakningssæt. Anvend altid originale reservedele. Angiv venligst altid model og reservedelsnummer. Alle hoveddele kan ikke forventes leveret efter produktionsophør af model.

GB: * indicate parts included in repair set. Please always state model and part number. Do always apply original spare parts. All major parts may not be provided as spare parts after discontinuation of production of a model.

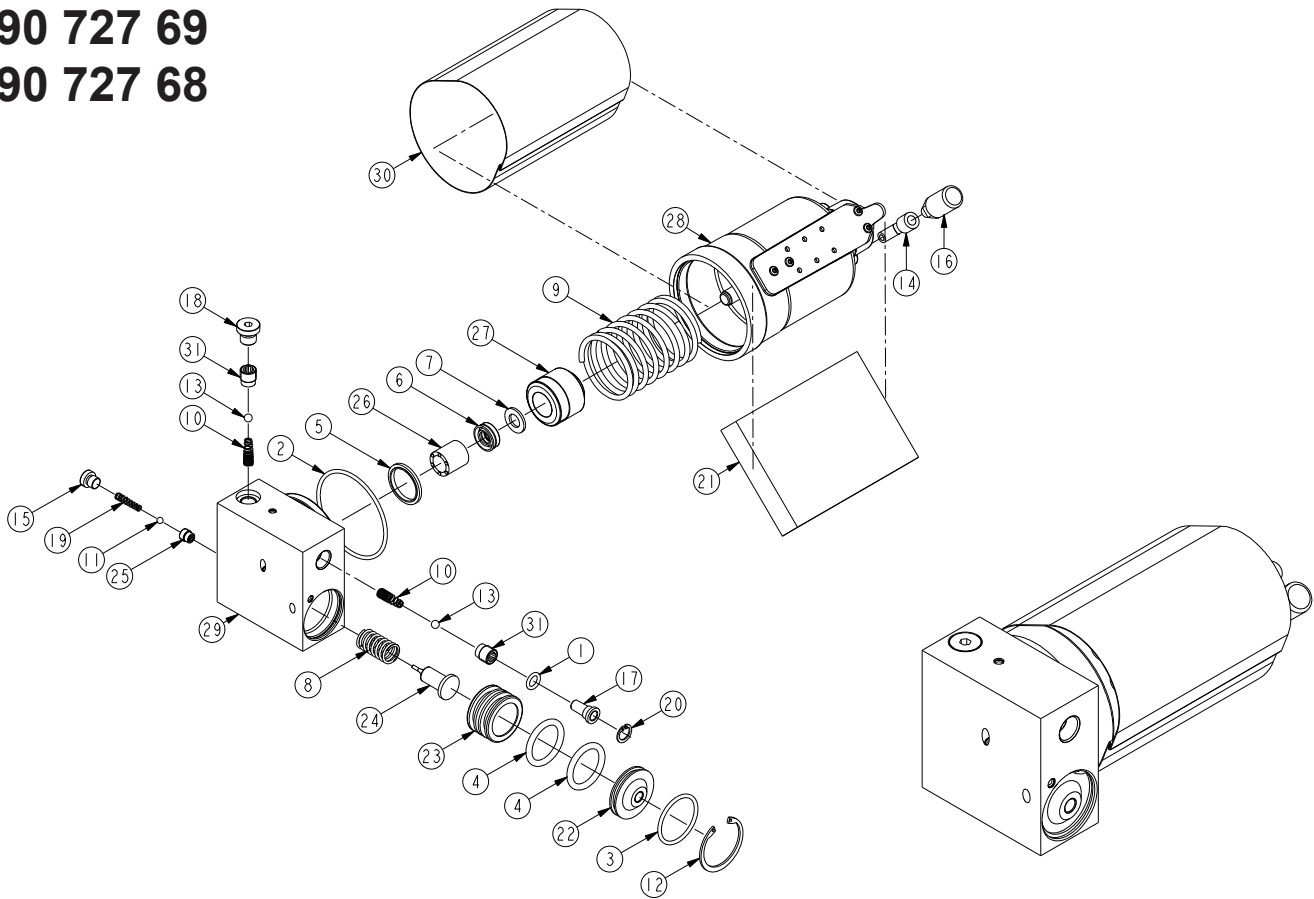
DE: Die mit * markierten Teile sind im Dichtungssatz enthalten. Bitte immer Modell und Ersatzteilnummer auf Ihren Bestellungen angeben. Immer nur Originalteile verwenden. Lieferung von allen Hauptteilen als Ersatzteile kann nach Produktions-Einstellung eines Modelles nicht erwartet werden.

90 970 45
90 970 40



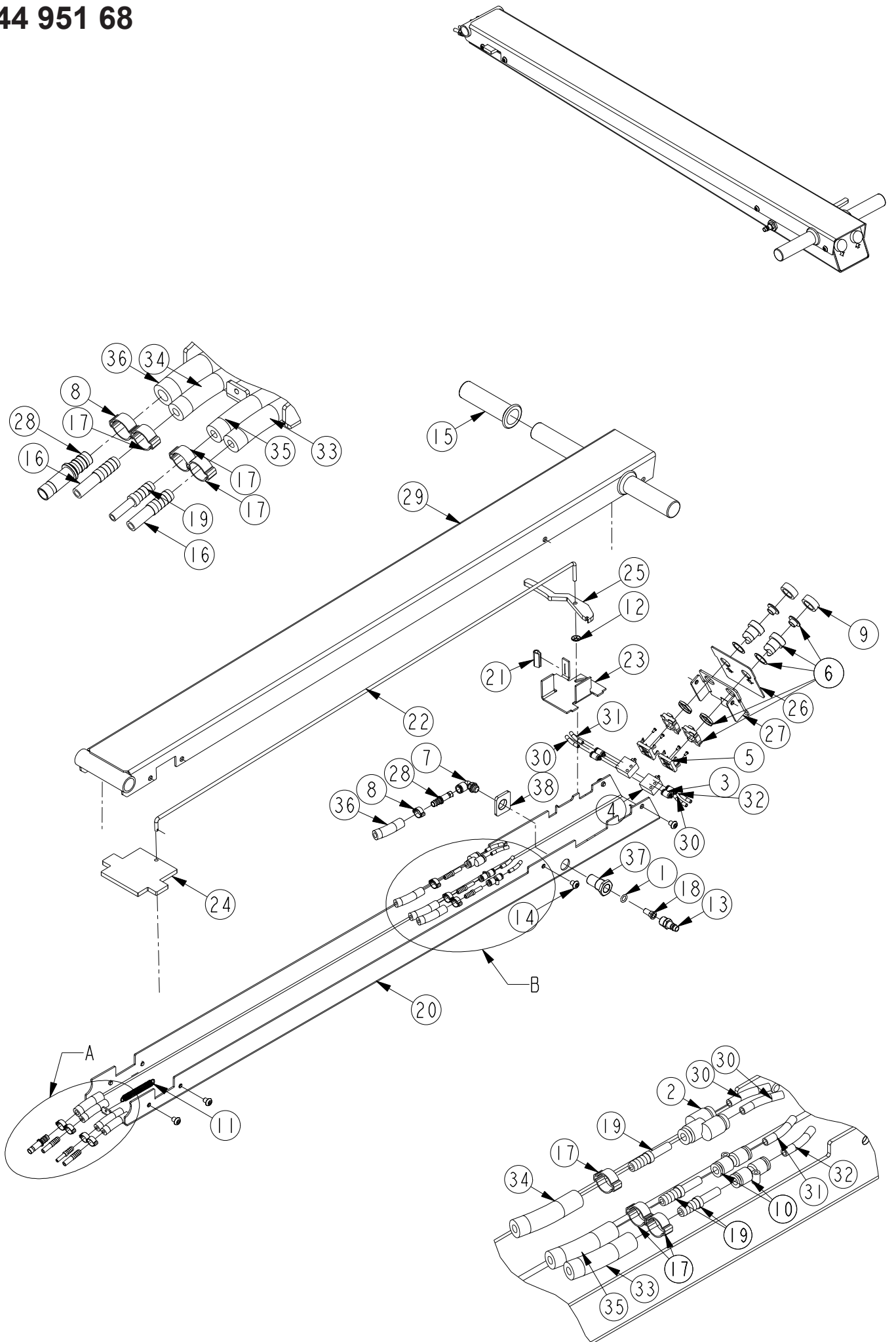
Pos.	150-1L Art. No.	100-1L Art. No.	Pcs.	(DK) Benævnelse	(GB) Description	(DE) Bezeichnung
	90 970 45	90 970 40		Pumpe	Pump	Pumpe
1	01 000 00	01 000 00	3	O-ring	O-ring	O-ring
2	01 069 00	01 069 00	1	O-ring	O-ring	O-ring
3	02 005 97	02 005 97	3	Fitting	Fitting	Fitting
4	02 006 21	02 006 21	2	Fitting	Fitting	Fitting
5	02 006 26	02 006 26	6	Skrue	Screw	Schraube
6	02 295 00	02 295 00	1	Kugle Ø11	Ball, Ø11	Kugel, Ø11
7	02 495 00	02 495 00	2	Fitting	Fitting	Fitting
8	02 584 00	02 584 00	1	Prop	Plug	Pfropfen
9	02 754 00	02 754 00	1	Fjeder	Spring	Feder
10	02 772 00	02 772 00	2	T-fitting	T-Fitting	T-Fitting
11	90 727 69	90 727 68	2	Lufthydraulisk pumpe	Air-hydraulic pump	Lufthydraulischer pump
12	90 791 04	90 791 04	1	Luftslange	Air hose	Luftschlauch
13	90 791 25	90 791 25	1	Luftslange	Air hose	Luftschlauch
14	90 791 25	90 791 25	1	Luftslange	Air hose	Luftschlauch
15	90 791 31	90 791 31	1	Luftslange	Air hose	Luftschlauch
16	90 798 34	90 798 34	1	Luftslange	Air hose	Luftschlauch
17	90 970 34	90 970 34	1	Mellem flange	Middle flange	Mittelflansch
18	90 970 41	90 970 41	1	Pumpemanifold	Pump manifold	Pumpenverteiler
19	90 970 42	90 970 42	1	Prop til fjeder	Plug	Pfropfen

90 727 69
90 727 68



Pos.	150-1L Art. No.	100-1L Art. No.	(DK) Pcs.	Benævnelse	(GB) Description	(DE) Bezeichnung
	90 727 69	90 727 68		Lufthydraulisk pumpe	Air-hydraulic pump	Lufthydraulischer pump
*1	01 000 00	01 000 00	1	O-ring	O-ring	O-ring
*2	01 007 00	01 007 00	1	O-ring	O-ring	O-ring
*3	01 034 00	01 034 00	1	O-ring	O-ring	O-ring
*4	01 044 00	01 044 00	2	O-ring	O-ring	O-ring
*5	01 245 00	01 245 00	1	Pakning	Seal	Dichtung
*6	01 628 00	01 628 00	1	Nutring	Ring	Ring
*7	01 630 00	01 630 00	1	Støttering	Back-up ring	Stützring
8	02 046 00	02 046 00	1	Fjeder	Spring	Feder
9	02 047 00	02 047 00	1	Fjeder	Spring	Feder
10	02 068 00	02 068 00	2	Fjeder	Spring	Feder
*11	02 164 00	02 164 00	1	Kugle Ø5	Ball, Ø5	Kugel, Ø5
12	02 220 00	02 220 00	1	Låserring	Locking ring	Schliessring
*13	02 292 00	02 292 00	2	Kugle Ø6.5	Ball, Ø6.5	Kuegl, Ø6.5
14	02 425 00	02 425 00	1	Fitting	Fitting	Fitting
15	02 483 00	02 483 00	1	Prop	Plug	Pfropfen
16	02 503 00	02 503 00	1	Overtryksventil	Pressure control valve	überdruckventil
*17	02 511 00	02 511 00	1	Filter	Filter	Filter
18	02 584 00	02 584 00	1	Prop	Plug	Pfropfen
19	02 753 00	02 753 00	1	Fjeder	Spring	Feder
20	02 931 00	02 931 00	1	Seegerring	Circlip	Seegerring
21	44 015 00	44 015 00	1	Lyddæmpermateriale	Sound absorber	Schalldämpfer
22	90 253 00	90 253 00	1	Udløserdæksel	Release cover	Deckel für Auslöser
23	90 254 00	90 254 00	1	Stempel f. udlø.ventil	Piston for release valve	Kolben für Auslöser
24	90 255 10	90 255 10	1	Udløsertap	Release pin	Auslöserzapfen
*25	90 695 00	90 695 00	1	Ventilindsats 1/8"RG	Valve core	Ventileinsatz
26	90 704 00	90 704 00	1	Afstandsboøsning	Distance sleeve	Abstandsbuchse
27	90 707 12	90 707 12	1	Pakboks	Packing box	Stopfbuchse
28	90 728 42	90 728 42	1	Luftmotor	Air motor	Luft Motor
29	90 729 00	90 729 00	1	Pumpeblok alu.	Pump block	Pumpenblock
30	90 814 00	90 814 00	1	Lyddæmpersvøb	Sound absorber	Schalldämpfer
*31	91 128 00	91 128 00	2	Ventilindsats 1/4"RG	Valve cartridge	Ventileinsatz
*	09 074 00	09 074 00		Pakningssæt	Repair kit	Dichtungssatz

44 951 68



	150-1H 150-1 150-1L	100-1H 100-1 100-1L		(DK)	(GB)	(DE)
Pos.	Art. No.	Art. No.	Pcs.	Benævnelse	Description	Bezeichnung
	44 951 68	44 951 68		Håndtage	Handle	Hebel
1	01 000 00	01 000 00	1	O-ring	O-ring	O-Ring
2	02 000 42	02 000 42	1	Fitting	Fitting	Fitting
3	02 000 46	02 000 46	4	Fitting	Fitting	Fitting
4	02 000 48	02 000 48	2	Ventil	Valve	Ventil
5	02 000 49	02 000 49	2	Monteringsring	Mounting ring	Montagering
6	02 000 50	02 000 50	2	Trykknop	Button	Drucktaster
7	02 002 49	02 002 49	1	Fitting	Fitting	Fitting
8	02 004 69	02 004 69	2	Slangeklemme	Hose clamp	Schlauchklemme
9	02 005 98	02 005 98	2	Silikonehætte	Silicon cap	Silikondeckel
10	02 006 19	02 006 19	2	Fitting	Fitting	Fitting
11	02 008 04	02 008 04	1	Fjeder	Spring	Feder
12	02 008 05	02 008 05	1	Starlock	Starlock	Sicherungsring
13	02 008 06	02 008 06	1	Slange studs	Hose union	Schlauchstuz
14	02 158 00	02 158 00	8	Skrue	Screw	Scheibe
15	02 390 00	02 390 00	2	Håndtag	Handle	Hebel
16	02 418 00	02 418 00	2	Slangestuds	Hose union	Schlauchstuz
17	02 421 00	02 421 00	6	Slangeklemme	Hose clamp	Schlauchklemme
18	02 511 00	02 511 00	1	Filter	Filter	Filter
19	02 514 00	02 514 00	4	Fitting	Fitting	Fitting
20	44 951 38	44 951 38	1	Underpart	Underpart	Unterteil
21	44 951 43	44 951 43	1	Kantgummi	Rubber	Kautschuk
22	44 951 46	44 951 46	1	Forbindelsesstang	Conection rod	Stab
23	44 951 47	44 951 47	1	Holder	Holder	Unterstützung blech
24	44 951 48	44 951 48	1	Pal	Lock	Verriegeln
25	44 951 49	44 951 49	1	Greb	Handle	Griff
26	44 951 51	44 951 51	1	Plade	Plate	Blech
27	44 951 58	44 951 58	1	Plade	Plate	Blech
28	44 951 60	44 951 60	2	Slange studs	Hose union	Schlauchstuz
29	44 951 69	44 951 69	1	Overdel	Top cover	Topblech
30	90 796 30	90 796 30	2	Luftslange	Air hose	Luftschlauch
31	90 796 30	90 796 30	1	Luftslange	Air hose	Luftschlauch
32	90 796 30	90 796 30	1	Luftslange	Air hose	Luftschlauch
33	90 881 17	90 881 17	1	Olieslange	Hydraulic hose	Hydraulischerohr
34	90 881 17	90 881 17	1	Olieslange	Hydraulic hose	Hydraulischerohr
35	90 881 17	90 881 17	1	Olieslange	Hydraulic hose	Hydraulischerohr
36	90 884 27	90 884 27	1	Olieslange	Hydraulic hose	Hydraulischerohr
37	91 206 01	91 206 01	1	Filterhus	Filter housing	Filtergehäuse
38	91 207 00	91 207 00	1	Møtrik	Nut	Mutter

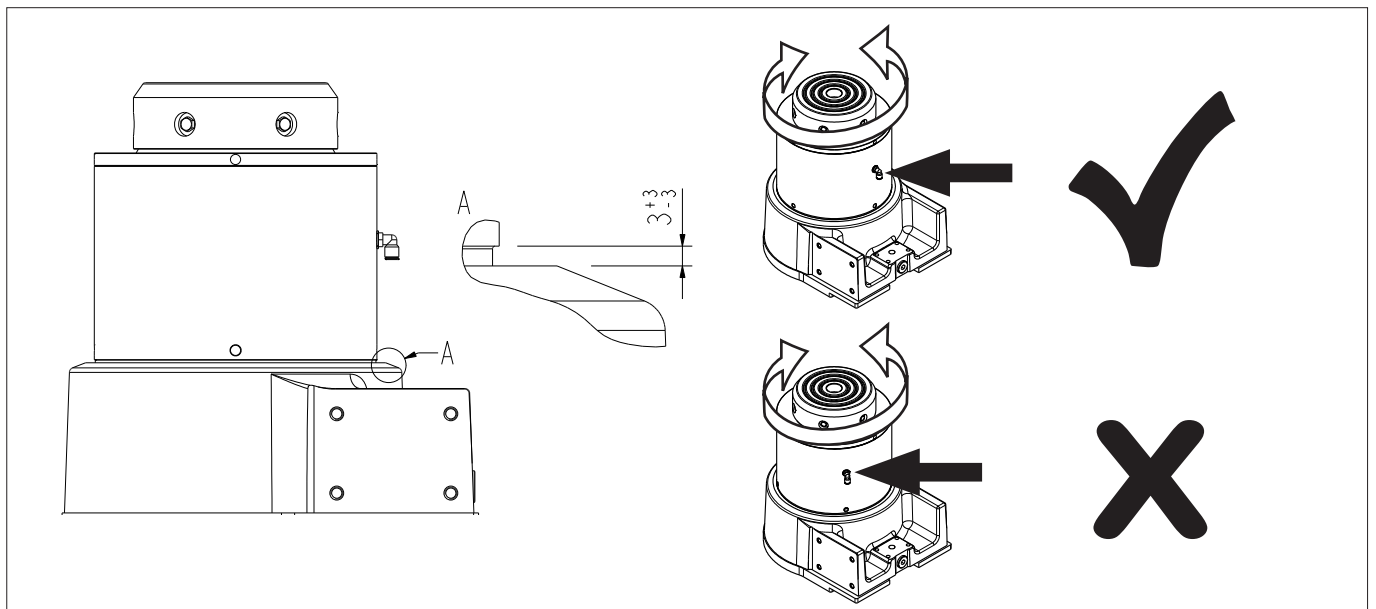
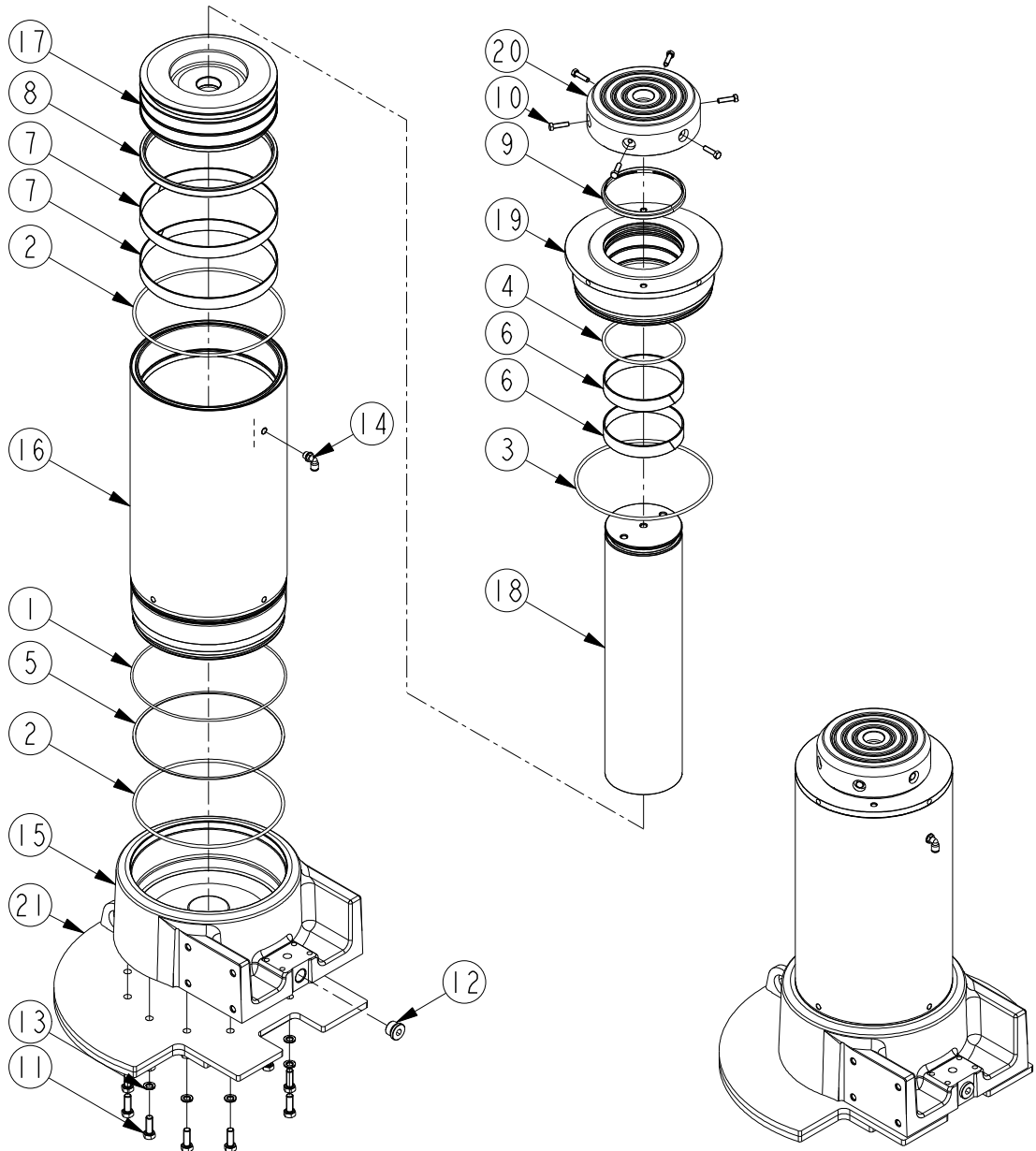
DK: Anvend altid originale reservedele. Angiv venligst altid model og reservedelsnummer. Alle hoveddele kan ikke forventes leveret efter produktionsophør.

GB: Please always state model and part number. Do always apply original spare parts.

All major parts may not be provided as spare parts after discontinuation of production of a model.

DE: Bitte immer Modell und Ersatzteilnummer auf Ihren Bestellungen angeben. Immer nur Originalteile verwenden. Lieferung von allen Hauptteilen als Ersatzteile kann nach Produktions-Einstellung eines Modelles nicht erwartet werden.

90 970 02
90 970 03
90 970 00



Pos.	150-1	150-1H	Pcs.	(DK)	(GB)	(DE)
	100-1	100-1H		Benævnelser	Description	Bezeichnung
	90 970 02	90 970 03		Cylinder	Cylinder	Zylinder
*1	01 977 00	01 977 00	1	O-ring	O-ring	O-Ring
*2	01 978 00	01 978 00	2	O-ring	O-ring	O-Ring
*3	01 979 00	01 979 00	1	O-ring	O-ring	O-Ring
*4	01 980 00	01 980 00	1	O-ring	O-ring	O-Ring
*5	01 981 00	01 981 00	1	Støttering	Back-up ring	Stützring
*6	01 982 00	01 982 00	2	Styrering	Wear ring	Verschleißring
*7	01 983 00	01 983 00	2	Styrering	Wear ring	Verschleißring
*8	01 984 00	01 984 00	1	Stempelpakning	Piston seal	Kolbendichtung
*9	01 985 00	01 985 00	1	Afstryger	Scraper ring	Abstreifer
10	02 004 99	02 004 99	6	Skrue	Screw	Schraube
11	02 005 06	02 005 06	11	Skrue	Screw	Schraube
12	02 007 96	02 007 96	1	Prop	Plug	Pfropfen
13	02 104 00	02 104 00	11	Fjederskive	Spring washer	Federscheibe
14	02 439 00	02 439 00	1	Fitting	Fitting	Fitting
15	90 970 06	90 970 06	1	Cylinderbund	Cylinder bottom	Zylinder boden
16	90 970 08	90 970 09	1	Cylinderrør	Cylinder tube	Zylinder
17	90 970 10	90 970 10	1	Stempel	Piston	Kolben
18	90 970 12	90 970 13	1	Stempelstok	Piston rod	Kolbenstange
19	90 970 14	90 970 14	1	Cylindertop	Cylinder top	Zylindertop
20	90 970 15	90 970 15	1	Sadel	Sattel	Sattel
21	90 970 22	90 970 22	1	Supportplade	Support plate	Unterstützung blech
*	09 084 00	09 084 00		Pakningsæt	Repair kit	Dichtungssatz

Pos.	150-1L	100-1L	Pcs.	(DK)	(GB)	(DE)
	Art. No.	Art. No.		Benævnelser	Description	Bezeichnung
	90 970 00	90 970 00		Cylinder	Cylinder	Zylinder
*1	01 977 00	01 977 00	1	O-ring	O-ring	O-Ring
*2	01 978 00	01 978 00	2	O-ring	O-ring	O-Ring
*3	01 979 00	01 979 00	1	O-ring	O-ring	O-Ring
*4	01 980 00	01 980 00	1	O-ring	O-ring	O-Ring
*5	01 981 00	01 981 00	1	Støttering	Back-up ring	Stützring
*6	01 982 00	01 982 00	2	Styrering	Wear ring	Verschleißring
*7	01 983 00	01 983 00	2	Styrering	Wear ring	Verschleißring
*8	01 984 00	01 984 00	1	Stempelpakning	Piston seal	Kolbendichtung
*9	01 985 00	01 985 00	1	Afstryger	Scraper ring	Abstreifer
10	02 004 99	02 004 99	6	Skrue	Screw	Schraube
11	02 005 06	02 005 06	11	Skrue	Screw	Schraube
12	02 007 96	02 007 96	1	Prop	Plug	Pfropfen
13	02 104 00	02 104 00	11	Fjederskive	Spring washer	Federscheibe
14	02 439 00	02 439 00	1	Fitting	Fitting	Fitting
15	90 970 06	90 970 06	1	Cylinderbund	Cylinder bottom	Zylinder boden
16	90 970 07	90 970 07	1	Cylinderrør	Cylinder tube	Zylinder
17	90 970 10	90 970 10	1	Stempel	Piston	Kolben
18	90 970 11	90 970 11	1	Stempelstok	Piston rod	Kolbenstange
19	90 970 14	90 970 14	1	Cylindertop	Cylinder top	Zylindertop
20	90 970 15	90 970 15	1	Sadel	Sattel	Sattel
21	90 970 33	90 970 33	1	Supportplade	Support plate	Unterstützung blech
*	09 084 00	09 084 00		Pakningsæt	Repair kit	Dichtungssatz

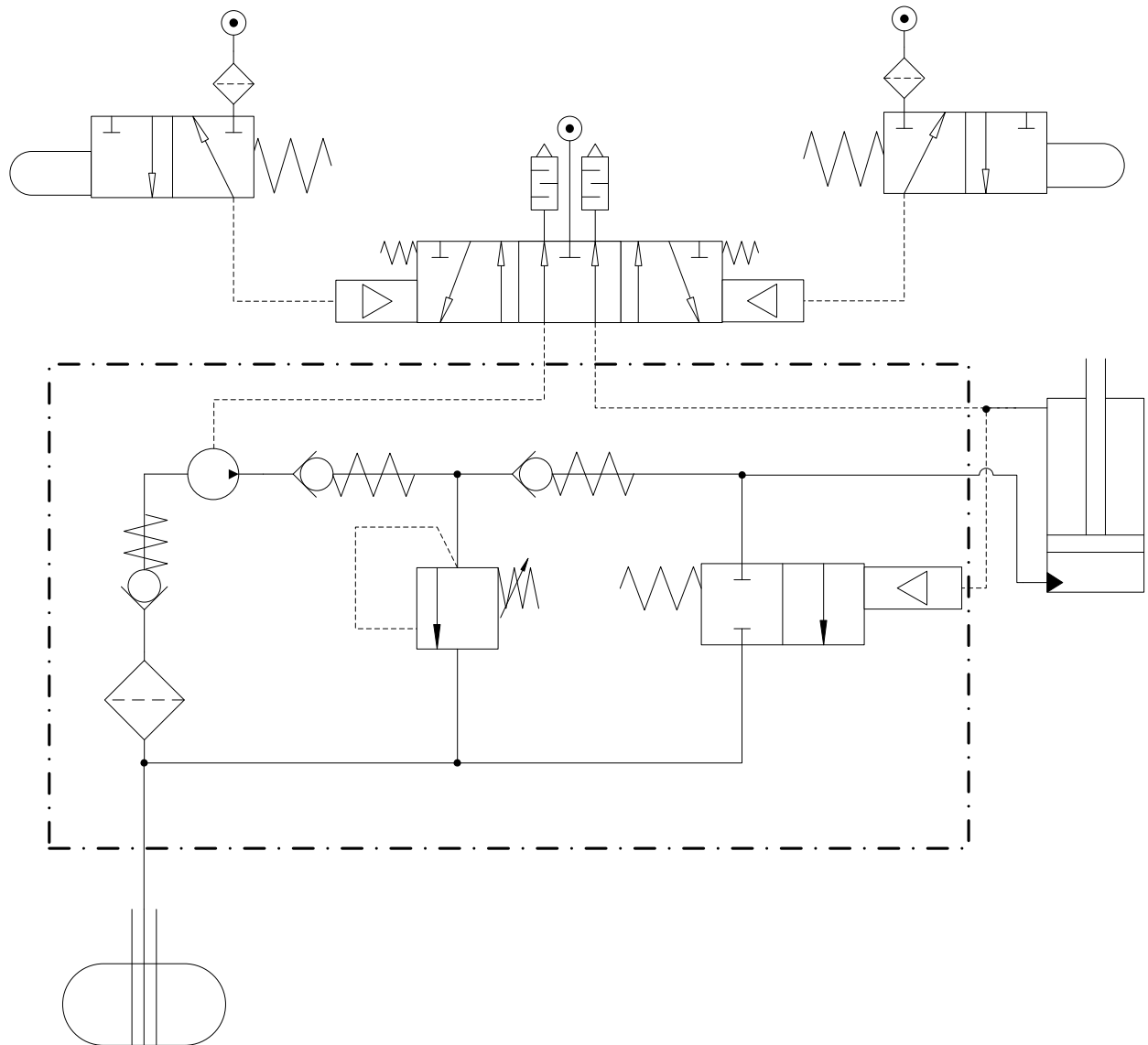
DK: De med * mærkede dele leveres i komplet pakningsæt. Anvend altid originale reservedele. Angiv venligst altid model og reservedelsnummer. Alle hoveddele kan ikke forventes leveret efter produktionsophør af model.

GB: * indicate parts included in repair set. Please always state model and part number. Do always apply original spare parts. All major parts may not be provided as spare parts after discontinuation of production of a model.

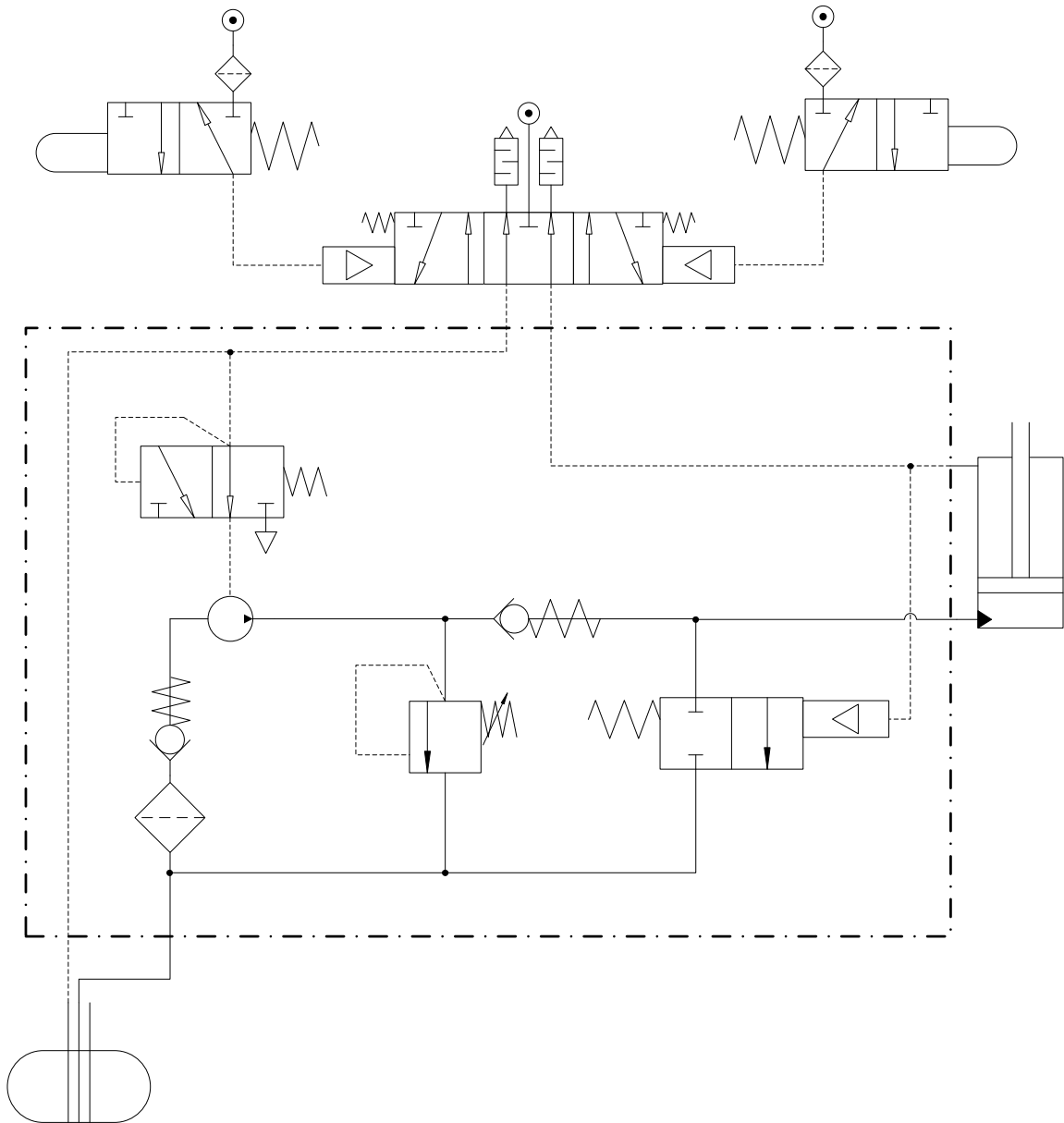
DE: Die mit * markierten Teile sind im Dichtungssatz enthalten. Bitte immer Modell und Ersatzteilnummer auf Ihren Bestellungen angeben. Immer nur Originalteile verwenden. Lieferung von allen Hauptteilen als Ersatzteile kann nach Produktions-Einstellung eines Modelles nicht erwartet werden.

- Ⓚ HYDRAULIK DIAGRAM
- Ⓒ HYDRAULIC CHART
- Ⓓ HYDRAULISCHES DIAGRAMM

150-1H, 100-1H
150-1, 100-1



150-1L, 100-1L



(DK) **TILBEHØR**
 (GB) **ACCESSORIES**
 (DE) **ZUBEHÖR**



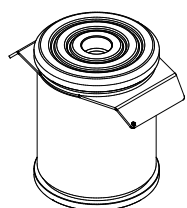
100-1/L/H
150-1/L/H

Art. No.
 44 950 20

(DK) **Pcs. Benævnelse**
 1 Forlænger
 100 mm

(GB) **Description**
 Extension
 100 mm

(DE) **Bezeichnung**
 Verlängerung
 100 mm



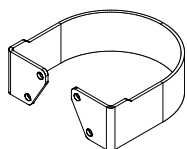
100-1/L/H
150-1/L/H

Art. No.
 44 950 30

(DK) **Pcs. Benævnelse**
 1 Forlænger
 200 mm

(GB) **Description**
 Extension
 200 mm

(DE) **Bezeichnung**
 Verlängerung
 200 mm



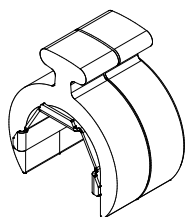
100-1/L/H
150-1/L/H

Art. No.
 44 950 40

(DK) **Pcs. Benævnelse**
 1 Holder

(GB) **Description**
 Holder

(DE) **Bezeichnung**
 Beschlag



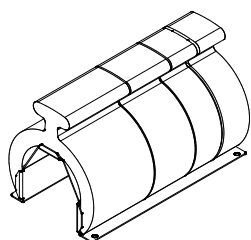
100-1L
150-1L

Art. No.
 44 952 50

(DK) **Pcs. Benævnelse**
 2 Sikkerhedsringe sæt

(GB) **Description**
 Safety ring set

(DE) **Bezeichnung**
 Sicherungsringssatz



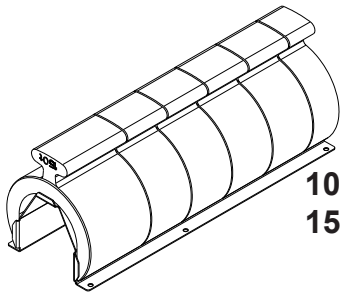
100-1
150-1

Art. No.
 44 953 10

(DK) **Pcs. Benævnelse**
 4 Sikkerhedsringe sæt

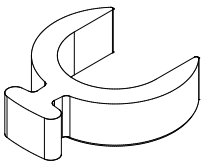
(GB) **Description**
 Safety ring set

(DE) **Bezeichnung**
 Sicherungsringssatz

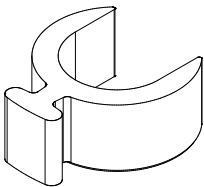


100-1H
150-1H

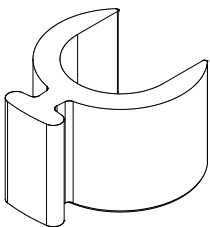
Art. No.	Pcs.	Benævnelse	Description	Bezeichnung
44 953 20	6	DK Sikkerhedsringe sæt	GB Safety ring set	DE Sicherungsringssatz



Art. No.	Pcs.	Benævnelse	Description	Bezeichnung
44 950 50	1	DK Sikkerhedsring 65 mm	GB Safety ring 65 mm	DE Sicherungsring 65 mm



Art. No.	Pcs.	Benævnelse	Description	Bezeichnung
44 950 70	1	DK Sikkerhedsring 100 mm	GB Safety ring 100 mm	DE Sicherungsring 100 mm



Art. No.	Pcs.	Benævnelse	Description	Bezeichnung
44 950 90	1	DK Sikkerhedsring 150 mm	GB Safety ring 150 mm	DE Sicherungsring 150 mm

EU Overensstemmelseserklæring
EC Declaration of Conformity for Machinery
EG Konformitätserklärung
Declaration CE de conformité
pour les composants
EU Överensstämmelseforsäkran

EU Vaatimustenmukaisuuvakuutus
EU verklaring van overeenstemming
EU declaración de conformidad
sobre maquinaria
ЕС декларация соответствия

Directive 2006/42/EC

(DK) Lufthydraulisk donkraft

(NO) **100-1L, 100-1, 100-1H, 150-1L, 150-1, 150-1H**
er i overensstemmelse med Maskindirektivets bestem-
melser 2006/42/EC og EN1494.
Claus A. Christensen, Fanøvej 6, DK-8800 er bemyndi-
get til at udarbejde det tekniske dossier.

(GB) Air-hydraulic Jack

100-1L, 100-1, 100-1H, 150-1L, 150-1, 150-1H
are in conformity with the provisions of the Machinery
Directive 2006/42/EC and EN1494.
Mr. Claus A. Christensen, Fanøvej 6, DK-8800 is au-
thorized to compile the technical file.

(DE) Lufthydraulische Heber

100-1L, 100-1, 100-1H, 150-1L, 150-1, 150-1H
konform sind mit den einschlägigen Bestimmungen der
EG-Maschinenrichtlinie 2006/42/EC und EN1494.
Herr Claus A. Christensen, Fanøvej 6, DK-8800 ist
berechtigt, die technischen Unterlagen zusammenzus-
tellen.

(FR) Cric hydropneumatique

100-1L, 100-1, 100-1H, 150-1L, 150-1, 150-1H
sont conforme aux dispositions de la Directive Machine
2006/42/EC et EN1494.
Claus A. Christensen, Fanøvej 6, DK-8800 est autori-
sée à constituer le dossier technique.

(SE) Lufthydraulisk domkraft

100-1L, 100-1, 100-1H, 150-1L, 150-1, 150-1H
Överensstämmer med Maskindirektivets bestämmelser
2006/42/EC och EN1494.
Claus A. Christensen, Fanøvej 6, DK-8800 är behörig
att ställa samman den tekniska dokumentationen.

(FI) Ilmahydraulitunkki

100-1L, 100-1, 100-1H, 150-1L, 150-1, 150-1H
vastaa Konedirektiivin 2006/42/EC ja EN1494.
Claus A. Christensen, Fanøvej 6, DK-8800 on valtu-
utettu kokoamaan teknisen tiedoston.

(NL) Lucht-hydraulische krik

100-1L, 100-1, 100-1H, 150-1L, 150-1, 150-1H
in overeenstemming zijn met de bepalingen van de
Richtlijn Machines 2006/42/EC en EN1494.
Claus A. Christensen, Fanøvej 6, DK-8800 gemachtigd
is om het technisch dossier samen te stellen.

(ES) Gatos óleo-neumáticos

100-1L, 100-1, 100-1H, 150-1L, 150-1, 150-1H
son conforme con las directrices sobre maquinaria
Directiva 2006/42/EC y EN1494.
Claus A. Christensen, Fanøvej 6, DK-8800 está facul-
tado para elaborar el expediente técnico.

(RU) Пневмогидравлический домкрат моделей

100-1L, 100-1, 100-1H, 150-1L, 150-1, 150-1H
соответствуют положениям Директивы по
машинному оборудованию (Директивы 2006/42/EC и
EN1494)
Claus A. Christensen, Fanøvej 6, DK-8800
уполномочен составлять техническую
документацию.



AC Hydraulic A/S

Fanøvej 6
DK-8800 Viborg - Danmark
Tel.: +45 8662 2166
Fax: +45 8662 2988
E-mail: ac@ac-hydraulic.dk
www.ac-hydraulic.com


Claus A. Christensen
General Manager
Viborg 01.01.18



Subject to changes and misprints.